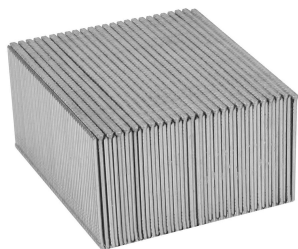


TRUPER



CÓDIGO: 15014 CLAVE: CLANEU-16-40

**Caja con 2500 clavos calibre 16, 40 mm para CLNE-16, TRUPER**

- Fabricados de acero
- Calibre 16
- Espesor de **1.6 mm**
- Para clavadora neumática modelo CLNE-16 marca Truper®
- Compatibles con otras marcas del mercado

**Certificaciones y garantías**

• Garantizado contra defectos de fabricación o mano de obra. La garantía se puede hacer válida con cualquier distribuidor de TRUPER

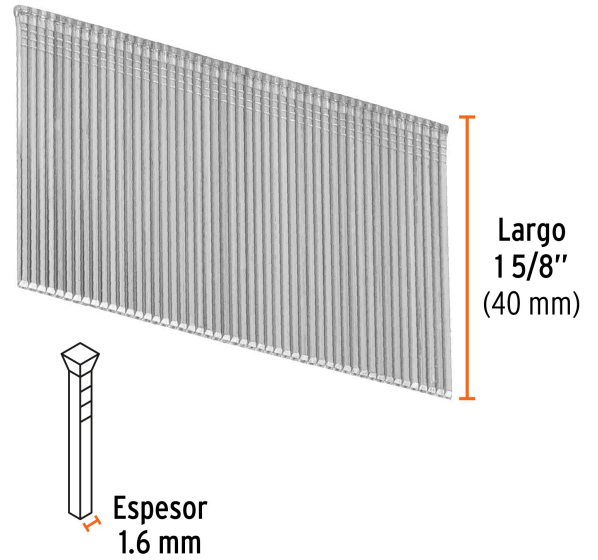
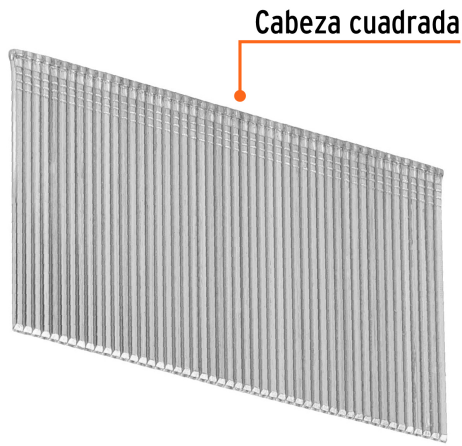
**Especificaciones**

Largo de clavo	1 5/8" (40 mm)
Espesor (calibre) de clavo	1.6 mm (16)
Empaque individual	Caja con 2500 clavos
Inner	1
Máster	6
Pallet	648

**País de origen**

Fabricado en China bajo las estrictas especificaciones de GRUPO TRUPER

Imágenes complementarias



Para clavadora neumática



CLNE-16

EMPAQUE INDIVIDUAL



Peso: 1.36 kg (3 lb)

## Imágenes complementarias

## EMPAQUE MÁSTER



Contiene: 6 piezas

Peso: 8.28 kg (18.3 lb)

