

TRUPER CÓDIGO: 15081 CLAVE: PAT-2HU

Patín traspaleta 2 ton con ruedas de hule/poliuretano

- Estructura ultra reforzada, ideal para mover pallets (tarimas) en distancias cortas
- Sistema tándem que brinda mayor estabilidad y entrada suave en las tarimas
- Ruedas fabricadas de hule y rodillos fabricados de poliuretano para evitar el desgaste o daño de las superficies



Datos de empaque

Empaque individual: granel

| Empaque logístico | Cantidad |
|-------------------|----------|
| Inner | 1 |
| Máster | 6 |
| Pallet | 6 |

Certificaciones y garantías



Producto fabricado en China bajo las estrictas especificaciones de Truper

Especificaciones técnicas

| | |
|---|---------------------------|
| Capacidad de carga | 2 t (2,000 kg) |
| Superficies recomendadas | Lisas |
| Elevación máxima de las uñas | 190 mm |
| Altura mínima de las uñas | 70 mm |
| Distancia entre uñas | 37 cm |
| Largo de las uñas | 121 cm |
| Ancho de las uñas | 16 cm |
| Largo total del patín | 154 cm |
| Altura total del patín con maneral | 120 cm |
| Ancho total del patín | 69 cm |
| Material de las ruedas / rodillos | Hule / Poliuretano |
| Diámetro x Ancho de las ruedas | 160 x 50 mm |
| Diámetro x Ancho de los rodillos | 70 x 60 mm |
| Dimensiones (Alto x largo x distancia entre uñas) | 118 x 122 x 39 cm |
| Peso del patín | 58 kg |

Refacciones y accesorios

Refacciones y/o accesorios disponibles en catálogo (no incluidos)

| Código | Clave | Descripción |
|--------|-----------|--|
| 100252 | RO-PAT-PU | 2 Rodillos para patín traspaleta de 2 ton PU-2HU, TRUPER |

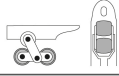
Refacciones y accesorios

Refacciones y/o accesorios disponibles en catálogo (no incluidos)


| Código | Clave | Descripción |
|--------|-----------|--|
| 100253 | RU-PAT-HU | 2 Ruedas para patín traspaleta de 2 ton PU-2HU, TRUPER |
| 100258 | BA-PAT | Balero de bolas para patín traspaleta, TRUPER |
| 102932 | ACEH-34 | Aceite hidráulico para gatos, 1 Litro, TRUPER |

TRUPER

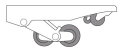
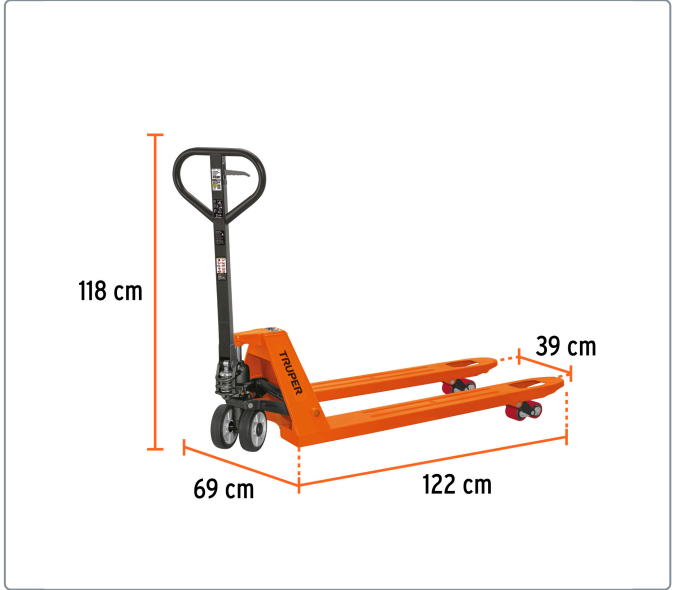
**Sistema Tandem
Mayor estabilidad**



**Otras marcas
Sistema sencillo**



**Rodillos frontales
para entrada y salida de tarimas**

EMPAQUE INNER

| Contenido | Medidas: Alto x Ancho x Largo | Peso |
|-----------|--|--------------------|
| Caja 1 | 42.5 cm (16 1/2") x 69 cm (27") 159 cm x (62 1/2") | 55.5 kg (122.4 lb) |
| Caja 2 | 90 cm (35 1/2") x 7.5 cm (3") x 42.5 cm (16 1/2") | 3.45 kg (7.6 lb) |

Los productos ilustrados y la información pueden cambiar sin previo aviso, como resultado de nuestros procesos de mejora continua.

Prohibida su reproducción o divulgación total o parcial así como su uso o aprovechamiento sin autorización escrita de Truper, S.A. de C.V.