

TRUPER CÓDIGO: 15083 CLAVE: PAT-3NY

Patín traspaleta 3 ton con ruedas de nylon, TRUPER

- Estructura ultra reforzada, ideal para mover pallets (tarimas) en distancias cortas
- Sistema tándem que brinda mayor estabilidad y entrada suave en las tarimas
- Ruedas y rodillos fabricados de nylon para evitar el desgaste o daño de las superficies



Datos de empaque

Empaque individual: granel

Empaque logístico	Cantidad
Inner	1
Máster	6
Pallet	6

Certificaciones y garantías



Producto fabricado en China bajo las estrictas especificaciones de Truper

Especificaciones técnicas

Capacidad de carga	3 t (3,000 kg)
Superficies recomendadas	Irregulares y con mayor grado de dificultad
Elevación máxima de las uñas	190 mm
Altura mínima de uñas	80 mm
Distancia entre uñas	37 cm
Largo de las uñas	122 cm
Ancho de las uñas	16 cm
Largo total del patín	160 cm
Altura total del patín con maneral	124 cm
Ancho total del patín	69 cm
Material de las ruedas / rodillos	Nylon (duras)
Diámetro x Ancho de las ruedas	180 x 50 mm
Diámetro x Ancho de los rodillos	80 x 70 mm
Peso del patín	68 kg

Refacciones y accesorios

Refacciones y/o accesorios disponibles en catálogo (no incluidos)

Código	Clave	Descripción
100256	RO-PAT-NY	2 Rodillos para patín traspaleta de 3 ton PAT-3NY, TRUPER
100257	RU-PAT-NY	2 Ruedas para patín traspaleta de 3 ton PAT-3NY, TRUPER

Refacciones y accesorios

Refacciones y/o accesorios disponibles en catálogo (no incluidos)

Código	Clave	Descripción
100258	BA-PAT	Balero de bolas para patín traspaleta, TRUPER
102932	ACEH-34	Aceite hidráulico para gatos, 1 Litro, TRUPER

TRUPER

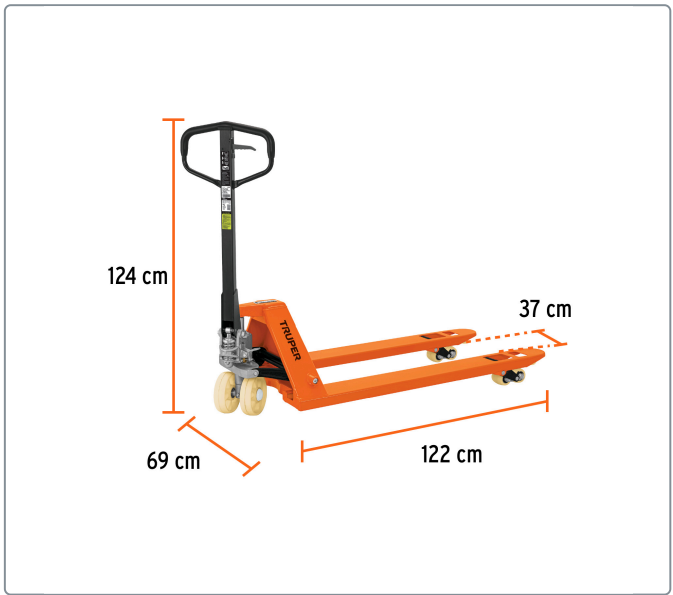
Sistema Tandem Mayor estabilidad



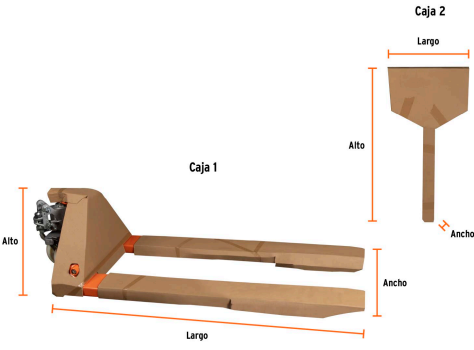
Otras marcas Sistema sencillo



Rodillos frontales para entrada y salida de tarimas

EMPAQUE INNER



Contenido	Medidas: Alto x Ancho x Largo	Peso
Caja 1	42 cm (16 1/2") x 69 cm (27") x 158 cm (62")	62.9 kg (138.7 lb)
Caja 2	91 cm (36") x 7.5 cm (3") x 42.5 cm (16 1/2")	4.05 kg (8.9 lb)