

TRUPER



CÓDIGO: 15406 CLAVE: LLM-6L

**Llana 11" canto recto, 6 remaches, mango madera, TRUPER**

- Hoja de acero resistente a la oxidación
- Marco de aluminio pulido espejo para fácil limpieza
- Mango de madera pulido y laqueado que evita el desgaste
- Para extender y alisar cemento, mortero, yeso y aplanar mezcla

**Certificaciones y garantías**

- Garantizado contra defectos de fabricación o mano de obra. La garantía se puede hacer válida con cualquier distribuidor de TRUPER

**Especificaciones**

Medidas	11" x 5" (28 X 13 cm)
Número de remaches	6
Empaque individual	Granel
Inner	6
Máster	24
Pallet	576

**País de origen****Fabricado en México bajo las estrictas especificaciones de GRUPO TRUPER**

**Datos de Empaque (Medidas y pesos aproximados)**

**Empaque Individual**

**Medidas:** Alto: 7.5 cm (3") Ancho: 12.7 cm (5") Largo: 28 cm (11") **Peso:** 0.44 kg (0.97 lb)

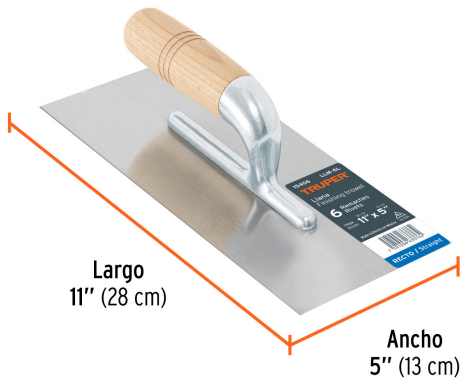
**Inner**

**Medidas:** Alto: 16.6 cm (6 1/2") Ancho: 24.7 cm (9 1/2") Largo: 30.5 cm (12") **Peso:** 2.8 kg (6.17 lb)

**Master**

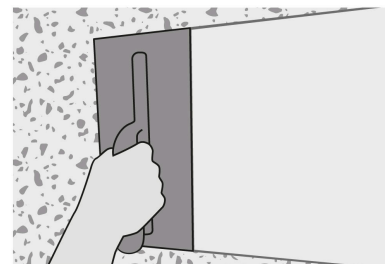
**Medidas:** Alto: 35.5 cm (14") Ancho: 32.5 cm (13") Largo: 52 cm (20 1/2") **Peso:** 11.68 kg (25.75 lb)

**Imágenes complementarias**



**Canto recto**

Para extender y alisar cemento, mortero, yeso y aplanar mezcla



**EMPAQUE INNER**



Contiene: 6 piezas

Peso: 2.8 kg (6.17 lb)

**EMPAQUE MASTER**



Contiene: 4 inner (24 piezas)

Peso: 11.68 kg (25.75 lb)