

TRUPER

CÓDIGO: 15480 CLAVE: LLCR-18

Llave de cruz 18" pulida y cromada, TRUPER

- Cuerpo de acero forjado al medio carbono
- Acabado cromado
- Para remover tuercas y birlos de llantas en automóviles y camionetas
- Tamaño de bocas 17 mm, 3/4", 13/16", 7/8"

**Certificaciones y garantías**

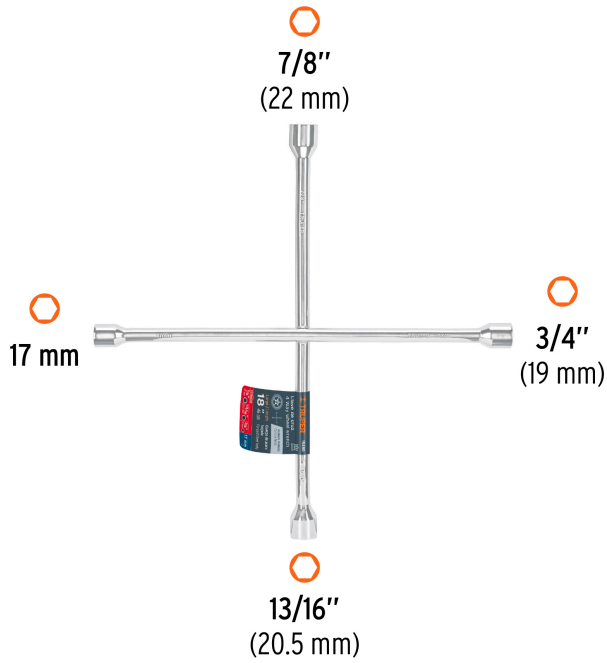
- Excede la norma especificación federal: GGG-W-644b / DIN-899

**Especificaciones**

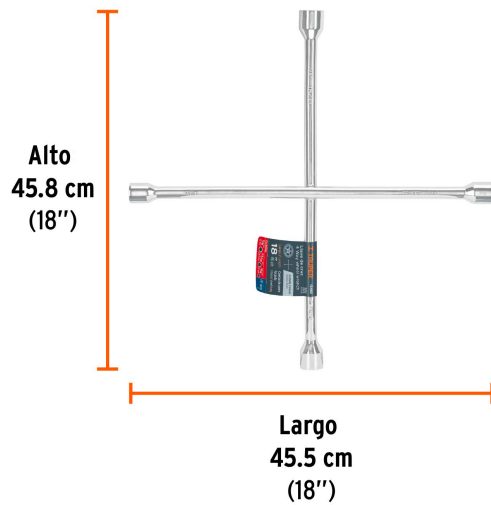
Medida	18" (45 cm)
Tamaño de bocas	17 mm, 3/4"(19 mm), 13/16"(20.5 mm), 7/8"(22 mm)
Peso	1.5 kg
Empaque individual	Etiqueta
Inner	3
Máster	12
Pallet	432

País de origen**Fabricado en China bajo las estrictas especificaciones de GRUPO TRUPER**

Imágenes complementarias

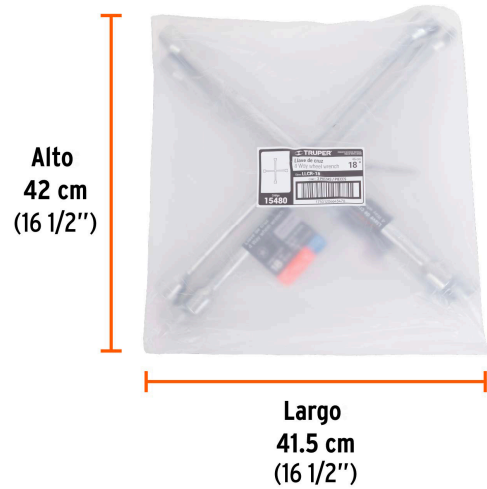


EMPAQUE INDIVIDUAL



Peso: 1.46 kg (3.2 lb)

EMPAQUE INNER



Contiene: 3 piezas

Peso: 4.4 kg (9.7 lb)

Imágenes complementarias

EMPAQUE MASTER



Contiene: 4 inner (12 piezas)

Peso: 18.48 kg (40.7 lb)