

TRUPER *expert*

Nuevo diseño



Disponibile a partir del 4to. trimestre 2025

CÓDIGO: 15826 CLAVE: CAZ-60XM2

Cortador azulejo 24" (60cm) romp.multipunto c/maletín,EXPERT

- Cuchillas de 8, 10 y 18 mm con recubrimiento de titanio, 3X más resistente al desgaste
- Sistema de rompimiento multipunto que requiere menos esfuerzo
- Corredera con sistema de baleros para un corte más suave
- Base y balancín de acero
- Rieles de acero sólido
- Ajustable a 6 posiciones de altura para diferente espesor de azulejo
- Ideal para cortar cerámica y porcelanato



Certificaciones y garantías



Especificaciones

Largo	86 cm
Longitud máxima de corte	24" (60 cm)
Capacidad de corte	5 - 14 mm espesor
Posiciones de ajuste	6
Peso	11.6 kg
Empaque individual	Maletín
Inner	1
Pallet	16

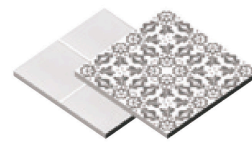
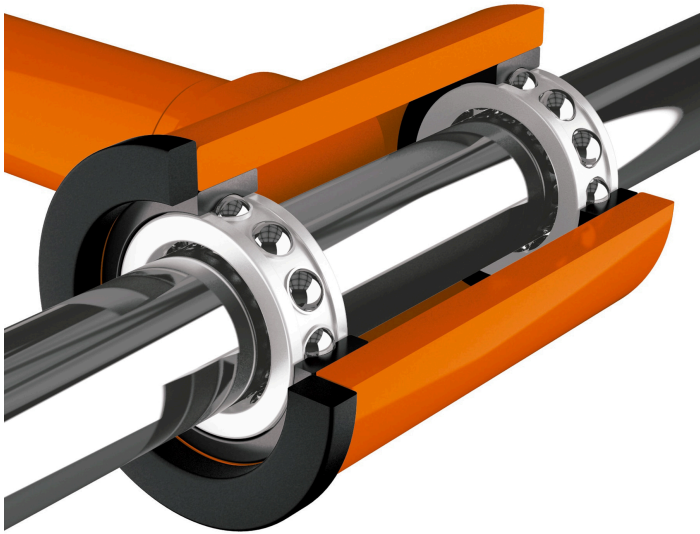
País de origen

Fabricado en China bajo las estrictas especificaciones de GRUPO TRUPER

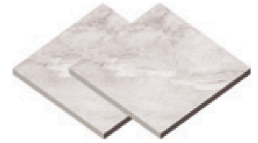
Refacciones

Código	Clave	Descripción
15828	REP-CAZX-8	Repuesto cuchilla para cortador de azulejo, 8 mm
15829	REP-CAZX-10	Repuesto de cuchilla para cortador de azulejo, 10 mm EXPERT
15832	REP-CAZX-18	Repuesto de cuchilla para cortador de azulejo, 18 mm EXPERT
15835	STI-8	Llave stilson 8" cuerpo robusto de hierro dúctil, TRUPER

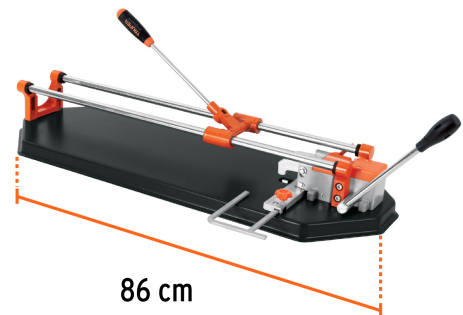
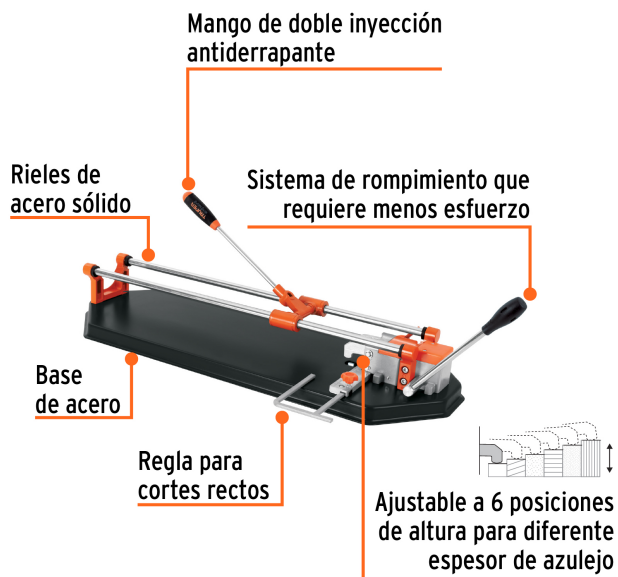
Imágenes complementarias



Cerámica



Porcelanato



Imágenes complementarias

