

TRUPER CÓDIGO: 16095 CLAVE: COMP-KIT50

Kit Compresor lub, 50L, manguera y pistola grav,127V, TRUPER

- Compresor horizontal 50 L, 3 1/2 HP (potencia máxima), 127 V
- Pistola LVMP (30 - 50 psi) con vaso de 400 ml
- Manguera de PVC 5 m, conexiones 1/4" NPT



3-1/2 HP | 2-1/2 HP
Potencia máxima | nominal

50 Litros
Capacidad del tanque

116 psi (800 kPa)
Presión máxima de operación

4.4 CFM @ 40 psi
3.4 CFM @ 90 psi
Flujo de aire

Datos de empaque	
Empaque individual: Caja	
Empaque logístico	Cantidad
Inner	1
Pallet	4

Certificaciones y garantías

Cumple la norma: NOM-003-SCFI

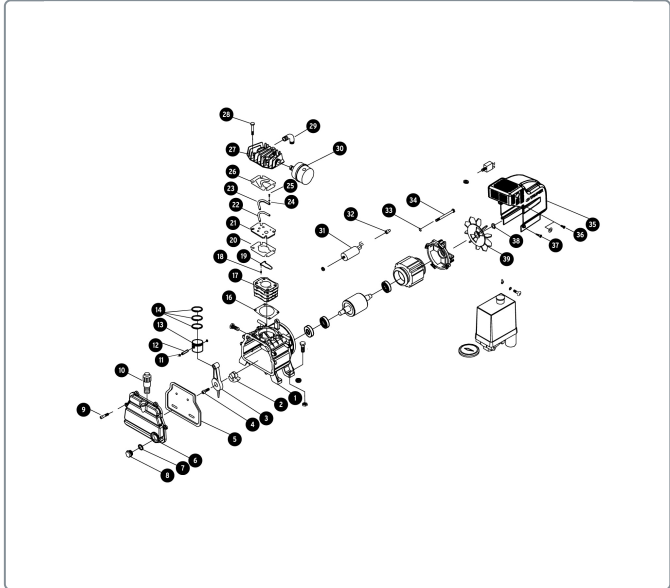
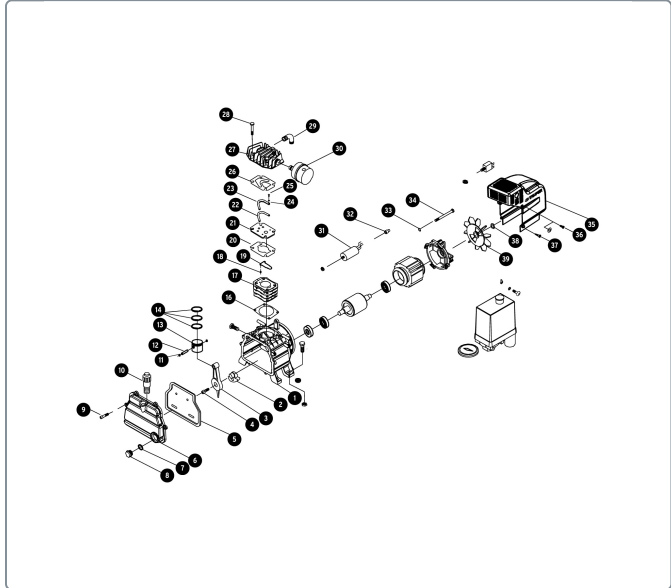
Fabricado en China bajo las estrictas especificaciones de GRUPO TRUPER

Especificaciones técnicas	
Tensión / Frecuencia	127 V / 60 Hz
Consumo del compresor	12.5 A
Material del embobinado de motor	Cobre
Velocidad del compresor	3,450 rpm
Nivel máximo de ruido	90 dBA
Tipo de aceite	Monogrado SAE 30
Largo del cable de alimentación	1.2 m
Dimensiones (Base x Alto x Ancho)	37 cm x 70 cm x 66 cm
Peso	31 kg
Capacidad del vaso	400 ml
Diámetro de la boquilla	0.05" (1.4 mm)
Presión de trabajo	30 psi a 50 psi
Material de la manguera	PVC
Largo de la manguera	5 m
Conexión	1/4" NPT

Incluye

1 Compresor COMP-50LT

- Incluye**
- 1 Pistola PIPI-420
 - 1 Manguera de PVC 5 m



EMPAQUE INDIVIDUAL



Peso: 34.5 kg (76 lb)