

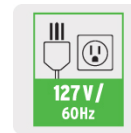
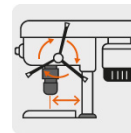
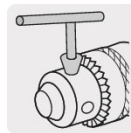
TRUPER



CÓDIGO: 16174 CLAVE: TAPI-8

Taladro de piso 8", 1/3 HP (250 W), broquero 1/2", TRUPER

- 5 Velocidades que se ajustan para los diferentes diámetros de perforación
- Broquero de cambio rápido de 1/2" sin llave, permite manualmente el cambio de accesorios
- Interruptor de encendido con llave de seguridad, el taladro no puede ser puesto en marcha si no se cuenta con la llave
- Tapa de cubierta para poleas que permite verificar y cambiar de forma fácil y segura las velocidades
- Tope de profundidad con graduación en sistema métrico, standard y seguro de ajuste rápido para perforaciones repetitivas a una misma altura
- Mesa inclinable hasta 45° (izquierda y derecha)
- Base ranurada para la colocación de prensas y mordazas que ajustan los materiales cuando se requiere mayor control y estabilidad durante la perforación
- Maneral de 3 brazos con manijas antiderrapantes para mayor control del operador
- Luz para iluminar el área de trabajo



Certificaciones y garantías

- Cumple la norma NOM-003-SCFI



Especificaciones

| | |
|--|---|
| Potencia nominal | 1/3 HP (250 W) |
| Broquero | 1/2" (13 mm) |
| Diámetro de giro | 8" (20 cm) |
| Cono de árbol | B16 |
| Velocidad variable (5) | 760 - 3,070 rpm |
| Dimensiones (Base x Alto x Fondo) | 18 cm x 59 cm x 29 cm |
| Mesa de trabajo | (6" x 6") 16 cm x 16 cm |
| Altura máxima de trabajo | (8") 20 cm |
| Tope máximo de profundidad | 5 cm |
| Tensión / Frecuencia | 127 V / 60 Hz |
| Consumo | 2.5 A |
| Ciclo de trabajo | 50 minutos de trabajo por 20 minutos de descanso. Máximo diario 6 horas |
| Peso | 14 kg |
| Empaque individual | Caja |
| Inner | 1 |
| Pallet | 24 |

© 2026 TRUPER, S.A. DE C.V. TODOS LOS DERECHOS RESERVADOS.

Los productos ilustrados y la información pueden cambiar sin previo aviso, como resultado de nuestros procesos de mejora continua.

Prohibida su reproducción o divulgación total o parcial así como su uso o aprovechamiento sin autorización escrita de Truper, S.A. de C.V.

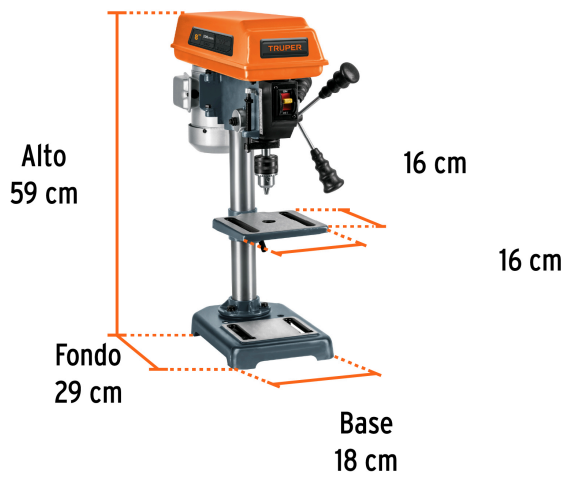
País de origen

Fabricado en China bajo las estrictas especificaciones de GRUPO TRUPER

Incluye

- 1 Broquero
- 1 Llave de broquero
- 1 Llave allen
- 3 Manijas

Imágenes complementarias



Velocidades en revoluciones por minuto (rpm)

