

TRUPER



CÓDIGO: 16277 CLAVE: SCI-10

Sierra cinta 10", 1/3 HP (250 W), TRUPER

- Motor bifásico (127 V / 220 V), fácil cambio de tensión
- 1 velocidad de avance
- Capacidad máxima de corte a 90° (3 1/2" altura - 10" ancho)
- Compatible con anchos de cinta desde 1/4" hasta 1/2"
- Mesa de trabajo inclinable, derecha (hasta 45°)
- Puertas abatibles para ajuste y cambio rápido de la cinta
- Salida de 2" para expulsión de residuos
- Para cortar madera y plástico
- Compatible con aspiradoras ASP-12, ASP-16, ASP-12S, ASP-16S, ASP-12X, ASP-16X marca Truper®

Certificaciones y garantías

- Cumple la norma NOM-003-SCFI

**Especificaciones**

Potencia	1/3 HP (250 W)
Velocidad de avance	850 m/min
Altura máxima de corte a 90°	3 1/2" (90 mm)
Profundidad máxima de corte	10" (250 mm)
Inclinación de mesa	45° derecha
Mesa de trabajo	12" x 12" (300 x 300 mm)
Altura de trabajo	39" (980 mm)
Capacidad de cinta	1/4" a 1/2" x 67 5/16" (6 a 13 mm x 1710 mm)
Número de dientes de la sierra cinta	6 dpp
Tensión / Frecuencia	(127 V / 220 V) 60 Hz
Consumo	3.2 A / 1.7 A
Largo de cable	1.8 m
Dimensiones (Base x Alto x Fondo)	66 cm x 145 cm x 47 cm
Ciclo de trabajo	50 minutos de trabajo por 20 minutos de descanso. Máximo diario 6 horas
Peso	30 kg

País de origen

Fabricado en China bajo las estrictas especificaciones de GRUPO TRUPER

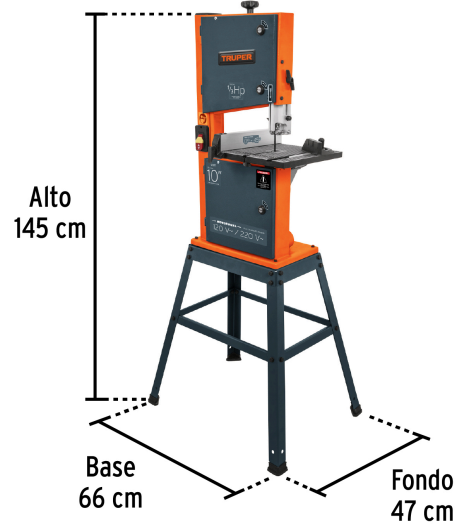
Incluye

Sierra de cinta de 67 5/16" x 3/8" (6 dpp)

Refacciones

Código	Clave	Descripción
16286	R67X6-SCI-10	Repuesto sierra 67" x 6 dpp, para sierra cinta SCI-10

Imágenes complementarias



Guía de inglete



Inclinación de mesa 45°

