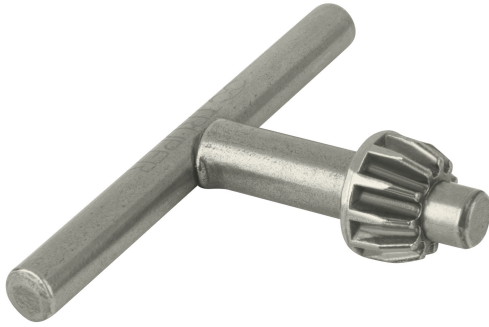


TRUPER



CÓDIGO: 16559 CLAVE: LL-BRO-3/8

Llave para broquero de 3/8", TRUPER

- Fabricada en acero para una mayor durabilidad
- Acabado en cromo para evitar la oxidación
- Funciona para la mayoría de los taladros y rotomartillos comerciales de 3/8"

**Certificaciones y garantías****Especificaciones**

Largo	58 mm
Ancho	36 mm
Peso	23 g
Empaque individual	Blíster
Inner	6
Máster	24
Pallet	5040

País de origen**Fabricado en China bajo las estrictas especificaciones de GRUPO TRUPER**

Datos de Empaque (Medidas y pesos aproximados)

Empaque Individual

Medidas: Alto: 7 cm (2 3/4") Ancho: 1.4 cm (1/2") Largo: 13.6 cm (5 1/4")
Peso: 0.03 kg (0.07 lb)

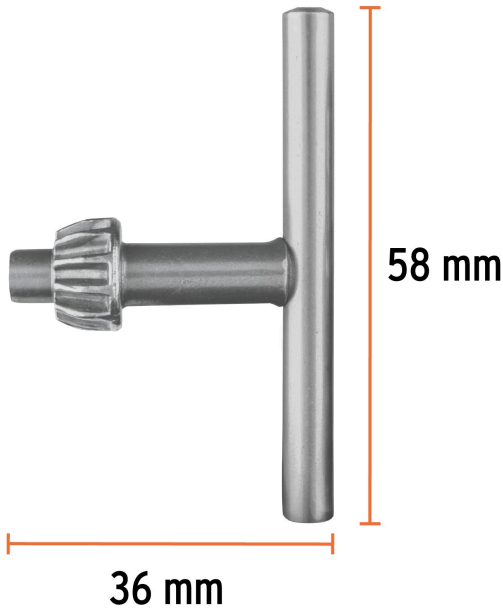
Inner

Medidas: Alto: 15 cm (6") Ancho: 7 cm (2 3/4") Largo: 8.4 cm (3 1/4") **Peso:** 0.24 kg (0.53 lb)

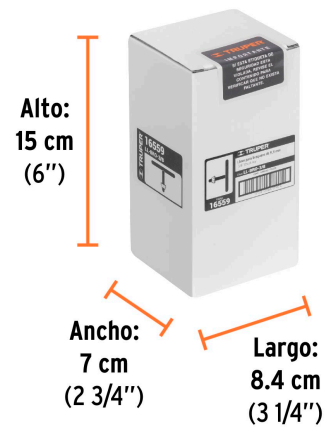
Master

Medidas: Alto: 16.3 cm (6 1/2") Ancho: 15.6 cm (6 1/4") Largo: 17.6 cm (7")
Peso: 1.16 kg (2.56 lb)

Imágenes complementarias



EMPAQUE INNER



Contiene: 6 piezas

Peso: 0.24 kg (0.53 lb)

EMPAQUE INDIVIDUAL



Peso: 0.03 kg (0.07 lb)

Imágenes complementarias

EMPAQUE INDIVIDUAL



Peso: 0.03 kg (0.07 lb)

EMPAQUE INNER



Contiene: 6 piezas

Peso: 0.24 kg (0.53 lb)

EMPAQUE MASTER



Contiene: 4 inner (24 piezas)

Peso: 1.16 kg (2.56 lb)



Imágenes complementarias

EMPAQUE MASTER



Contiene: 4 inner (24 piezas)

Peso: 1.16 kg (2.56 lb)