

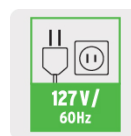
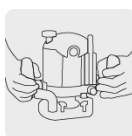
TRUPER INDUSTRIAL



CÓDIGO: 16610 CLAVE: ROU-N3

Router (Rebajadora) 1200W, 1-3/4 HP, TRUPER INDUSTRIAL

- Motor de 1,200 W, montado sobre balero de bolas para mayor vida útil y mejor desempeño
- Velocidad variable con 6 niveles
- Ajuste fino para control de profundidad
- Mangos antiderrapantes para mayor control para el operador
- Guía paralela para corte preciso
- Carbones expuestos
- Arranque suave para mayor control del usuario
- De uso industrial, ideal para trabajar en madera
- Botón de operación continuo
- Circuito con protección contra sobrecarga
- Puerto para extracción de polvo compatible con aspiradoras plásticas de 3, 4, 5, y 6 gal marca Truper



Certificaciones y garantías

- Cumple la norma: NOM-003-SCFI



Especificaciones

Potencia	1 3/4 HP (1,200 W)
Velocidad variable (6 niveles)	9,000 - 28,000 rpm
Collet	1/2" y 1/4"
Tensión / Frecuencia	127 V / 60 Hz
Consumo	9.4 A
Capacidad de ajuste de profundidad	0 - 1 5/16"
Topes de profundidad	8
Máxima capacidad de broca	2" (50 mm)
Largo de cable	1.9 m
Dimensiones (Base x Alto x Fondo)	27 cm x 27 cm x 12 cm
Ciclo de trabajo	50 minutos de trabajo por 20 minutos de descanso. Máximo diario 6 horas
Peso	4 kg
Empaque individual	Caja
Inner	1
Master	2
Pallet	48

País de origen

Fabricado en China bajo las estrictas especificaciones de GRUPO TRUPER

Incluye

2 Varillas para guía paralela

Llave

Guía paralela

Carbones de repuesto

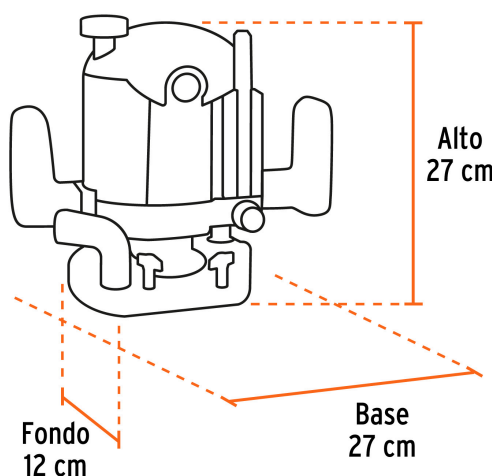
Mordazas (collet) 1/2" y 1/4"

Guía copiadora

Refacciones

Código	Clave	Descripción
18657	CB-ROU-N3	Bolsa con 2 carbones de repuesto para ROU-N3, TRUPER
101697	INT-ROU-N	Interruptor de repuesto para ROU-N, TRUPER
101698	BASE-ROU-N	Base para ROU-NX2 y ROU-N3, TRUPER
101699	GUIA-ROU-N	Guía paralela para ROU-NX3, ROU-NX2 y ROU-N3, TRUPER
101702	LL-ROU-N	Llave para ROU-NX3 y ROU-N3, TRUPER
101703	COL12-ROU-N3	Collet de 1/2" para ROU-N3, TRUPER
101704	COL14-ROU-N3	Collet de 1/4" para ROU-N3, TRUPER

Imágenes complementarias



EMPAQUE INDIVIDUAL



Peso: 5.73 kg (12.6 lb)

Imágenes complementarias

EMPAQUE MASTER



Contiene: 2 piezas

Peso: 12 kg (26.5 lb)

