

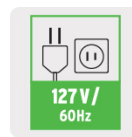
TRUPER INDUSTRIAL



CÓDIGO: 16611 CLAVE: ROU-NX2

Router (Rebajadora) 1800W, 2-1/2 HP, TRUPER INDUSTRIAL

- Motor de 1,800 W, montado sobre balero de bolas para mayor vida útil y mejor desempeño
- Balero con refuerzo metálico para mayor durabilidad
- Velocidad variable con 6 niveles
- Ajuste fino para control de profundidad y arranque suave
- Mangos antiderrapantes para mayor control para el operador
- Guía paralela para corte preciso
- Carbones expuestos
- Arranque suave para mayor control del usuario
- De uso industrial, ideal para trabajar en madera
- Botón de operación continuo
- Circuito con protección contra sobrecarga
- Puerto para extracción de polvo compatible con aspiradoras plásticas de 3, 4, 5, y 6 gal marca Truper



Certificaciones y garantías

- Cumple la norma: NOM-003-SCFI



Especificaciones

Potencia	2 1/2 HP (1,800 W)
Velocidad variable (6 niveles)	8,000 - 23,000 rpm
Collet	1/2" y 1/4"
Tensión / Frecuencia	127 V / 60 Hz
Consumo	14.2 A
Capacidad de ajuste de profundidad	0 - 2 1/8" (55 mm)
Topes de profundidad	8
Máxima capacidad de broca	2 1/4" (57 mm)
Largo de cable	1.9 m
Dimensiones (Base x Alto x Fondo)	32 cm x 32 cm x 12 cm
Ciclo de trabajo	50 minutos de trabajo por 20 minutos de descanso. Máximo diario 6 horas
Peso	6.2 kg
Empaque individual	Caja
Inner	1
Máster	2
Pallet	48

País de origen

Fabricado en China bajo las estrictas especificaciones de GRUPO TRUPER

Incluye

2 Varillas para guía paralela

Llave

Guía paralela

Carbones de repuesto

Collet 1/2" y 1/4"

Refacciones

Código	Clave	Descripción
18603	CB-ROU-NX2	Bolsa con 2 carbones de repuesto para ROU-NX2, TRUPER
101697	INT-ROU-N	Interruptor de repuesto para ROU-N, TRUPER
101698	BASE-ROU-N	Base para ROU-NX2 y ROU-N3, TRUPER
101699	GUIA-ROU-N	Guía paralela para ROU-NX3, ROU-NX2 y ROU-N3, TRUPER
101700	COL12-ROU-NX2	Collet de 1/2" para ROU-NX2, TRUPER
101701	COL14-ROU-NX2	Collet de 1/4" para ROU-NX2, TRUPER

Imágenes complementarias

Sistema de ajuste de profundidad

Para ajuste fino

Carbones expuestos

Permiten un cambio fácil y rápido

Puerto para extracción de polvo

Compatible con nuestras aspiradoras ASP-5X, ASP-06, ASP-04, ASP-03 y ASP-5S



Cable de uso rudo

Torre con 8 topes

Para ajuste rápido

Selector de velocidad

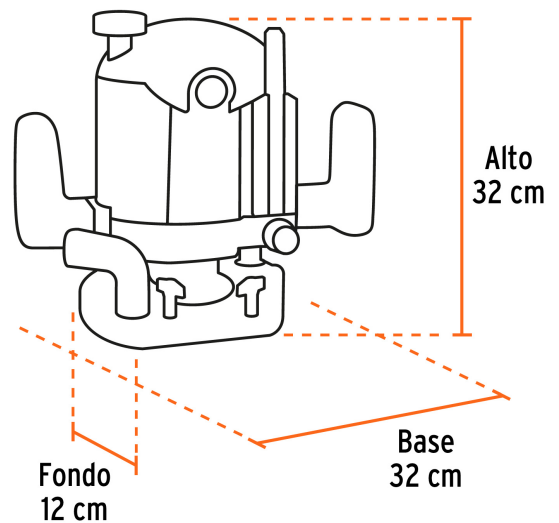
6 niveles para mayor versatilidad

Circuito con protección contra sobrecarga

Sistema milimétrico de ajuste de profundidad

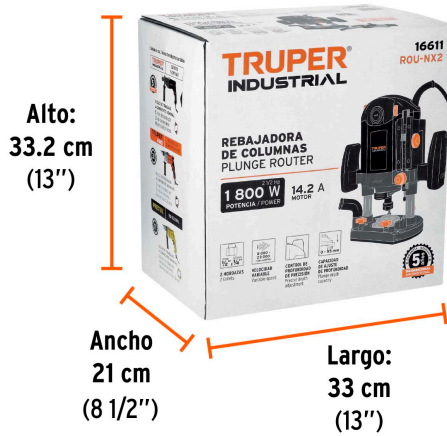
Alta precisión en la profundidad de ranurado

Botón de uso continuo



Imágenes complementarias

EMPAQUE INDIVIDUAL



Peso: 8.04 kg (17.7 lb)

EMPAQUE MASTER



Contiene: 2 piezas

Peso: 16.7 kg (36.8 lb)

