

TRUPER



CÓDIGO: 16701 CLAVE: MT-16

**Martillo tubular pulido 16 oz uña curva, TRUPER**

- Cabeza de acero con acabado pulido
- Mango tubular para trabajo pesado con grabado antiderrapante
- Ideal para clavar o extraer clavos

**Certificaciones y garantías**

- Excede la norma: ASME B107.400

**Especificaciones**

Cabeza	16 oz
Cara	1 1/8"
Largo de mango	15" (38 cm)
Tipo de uña	Curva
Inner	4
Master	16
Pallet	640

**País de origen****Fabricado en México bajo las estrictas especificaciones de GRUPO TRUPER**

**Datos de Empaque (Medidas y pesos aproximados)**

**Empaque Individual**

**Medidas:** Alto: 13.6 cm (5 1/4") Ancho: 3.2 cm (1 1/4") Largo: 38.3 cm (15")  
**Peso:** 0.91 kg (2.01 lb)

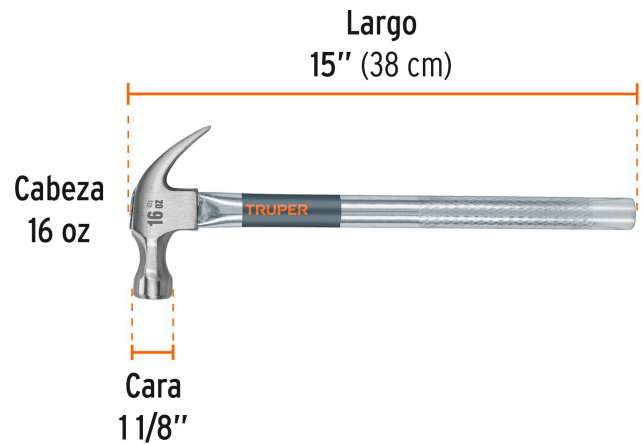
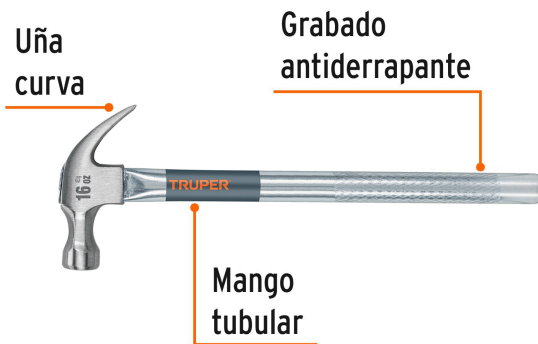
**Inner**

**Medidas:** Alto: 7.5 cm (3") Ancho: 14.1 cm (5 1/2") Largo: 42.5 cm (16 3/4")  
**Peso:** 3.72 kg (8.2 lb)

**Master**

**Medidas:** Alto: 16.5 cm (6 1/2") Ancho: 30 cm (11 3/4") Largo: 44 cm (17 1/4")  
**Peso:** 15.2 kg (33.51 lb)

**Imágenes complementarias**



**EMPAQUE INNER**



Contiene: 4 piezas

Peso: 3.72 kg (8.20 lb)

**EMPAQUE MASTER**



Contiene: 4 inner (16 piezas)

Peso: 15.2 kg (33.51 lb)