

**TRUPER expert**

CÓDIGO: 16716

CLAVE: LI-CA-340R

**Linterna de minero LED 430 lm, recargable, TRUPER EXPERT**

- LED de alta luminosidad
- Cuerpo de policarbonato y aluminio
- Resistente a salpicaduras de agua



Datos de empaque	
Empaque individual: blíster	
Empaque logístico	Cantidad
Inner	2
Máster	36
Pallet	288

**Certificaciones y garantías**

Cumple la norma NOM-001-SCFI

Producto fabricado en China bajo las estrictas especificaciones de Truper

**Lúmenes**

**430 lm**

Tecnología **KLINLITE**  
Lente tipo lupa

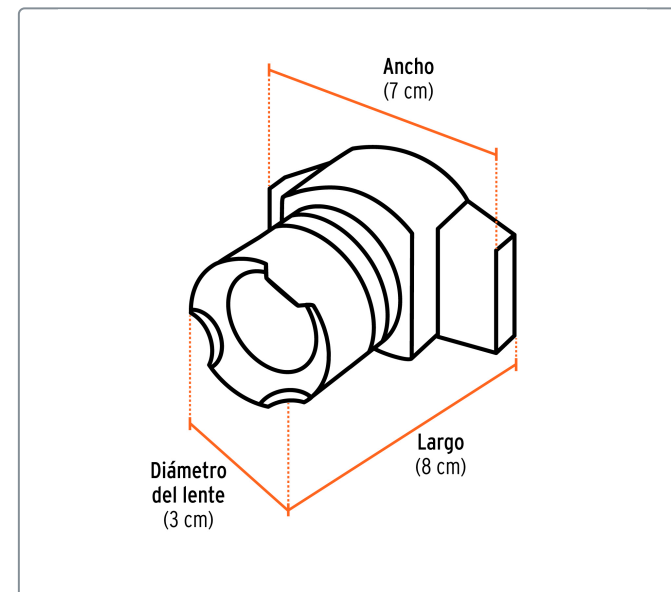
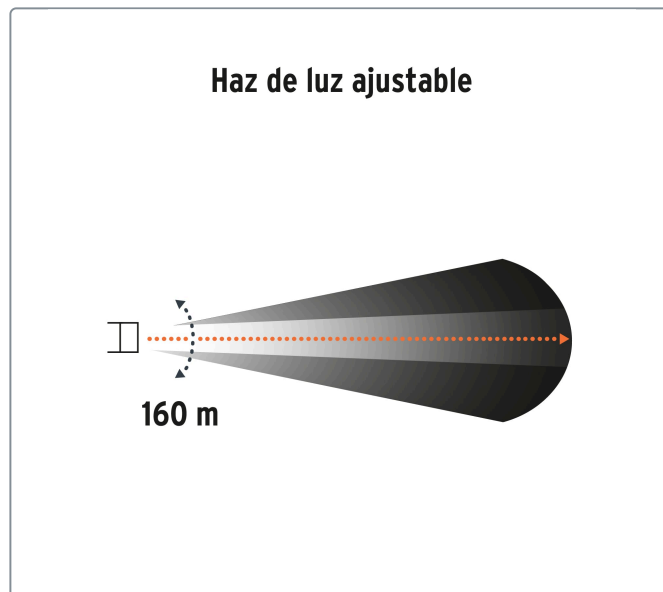
**Batería ion litio**

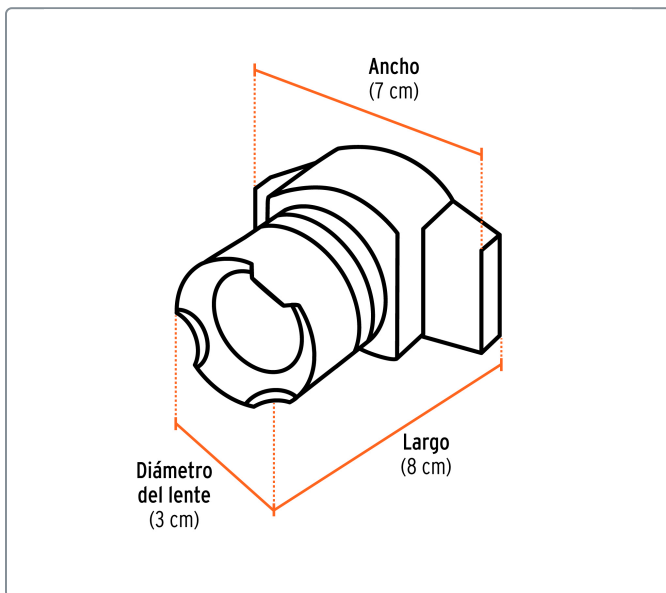
Recargable

IPX4

Especificaciones técnicas	
Luminosidad	430 lm (alto), 220 lm (bajo)
Distancia del haz de luz	160 m
Duración de la batería en uso	5 horas (alto), 6.5 horas (bajo)
Tiempo óptimo de carga	8 horas
Peso	165 g

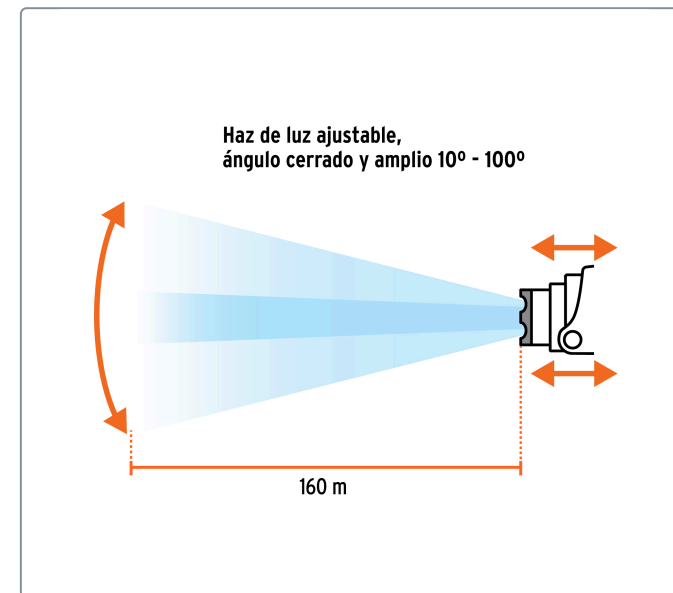
Incluye
1 Cargador C.A.





### Modos de iluminación

	Lúmenes	Duración
 <b>Alto</b>	430 lm	5 h
 <b>Bajo</b>	220 lm	6.5 h



### EMPAQUE INDIVIDUAL

Alto: 19.2 cm (7 1/2")

Largo: 13.8 cm (5 1/2")

Peso: 0.36 kg (0.8 lb)

### EMPAQUE MASTER

Alto: 46.5 cm (18 1/2")

Ancho: 42 cm (16 1/2")

Largo: 49.5 cm (19 1/2")

Contiene: 6 inner (36 piezas)

Peso: 14.68 kg (32.4 lb)

