

**TRUPER** CÓDIGO: 16742 CLAVE: EST-34

## Escalera de tijera tipo III 4 escalones y bandeja, TRUPER


- Estructura de aluminio con doble refuerzo en los peldaños inferiores para mayor resistencia
- Combinación de peso ligero, estabilidad y resistencia
- Plataforma con ranuras para herramientas y bandeja retráctil que soporta hasta 5 kg



| Especificaciones técnicas |                     |
|---------------------------|---------------------|
| Altura                    | 1.5 m (5 ft)        |
| Alcance máximo*           | 2.7 m (9 ft)        |
| Apertura lateral          | 0.90 m              |
| Peldaños                  | 4                   |
| Volumen                   | 0.09 m <sup>3</sup> |
| Peso                      | 4.9 kg              |
| Tipo                      | III                 |
| Capacidad de carga        | 150 kg              |

| Datos de empaque             |          |
|------------------------------|----------|
| Empaque individual: etiqueta |          |
| Empaque logístico            | Cantidad |
| Inner                        | 1        |
| Pallet                       | 22       |

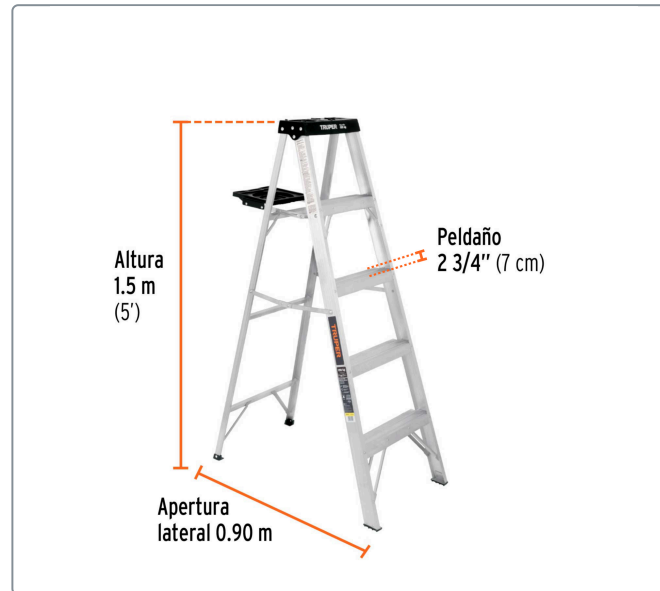
**Certificaciones y garantías**



- Cumple la norma: ANSI-ASC A14.2 (certificado no disponible)

Producto fabricado en México bajo las estrictas especificaciones de Truper®

\*Alcance máximo para una persona de 1.68 m de estatura con un alcance vertical de 30 cm  
 Los productos ilustrados y la información pueden cambiar sin previo aviso, como resultado de nuestros procesos de mejora continua.  
 Prohibida su reproducción o divulgación total o parcial así como su uso o aprovechamiento sin autorización escrita de Truper, S.A. de C.V.



\*Alcance máximo para una persona de 1.68 m de estatura con un alcance vertical de 30 cm

Los productos ilustrados y la información pueden cambiar sin previo aviso, como resultado de nuestros procesos de mejora continua.

Prohibida su reproducción o divulgación total o parcial así como su uso o aprovechamiento sin autorización escrita de Truper, S.A. de C.V.