

TRUPER

CÓDIGO: 16750 CLAVE: MA-7

Martillo pulido, 7 oz, uña curva, mango madera, TRUPER

- Cabeza de acero con acabado pulido
- Mango de encino estufado
- Ideal para clavar o extraer clavos

**Certificaciones y garantías**

- Excede la norma: ASME B107.400

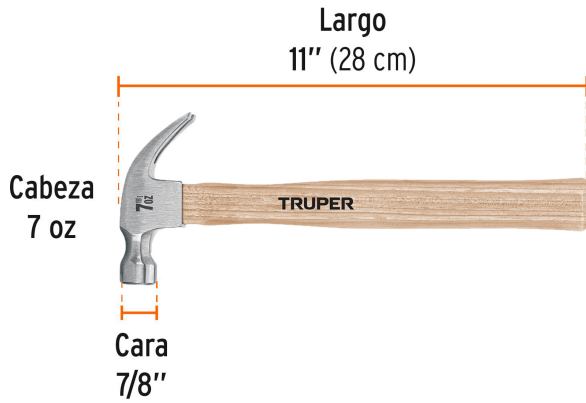
Especificaciones

Cabeza	7 oz
Cara	7/8"
Largo de mango	11" (28 cm)
Tipo de uña	Curva
Inner	6
Master	24
Pallet	576

País de origen**Fabricado en México bajo las estrictas especificaciones de GRUPO TRUPER**

Imágenes complementarias

EMPAQUE INNER



Contiene: 6 piezas

Peso: 2.24 kg (4.94 lb)

EMPAQUE MASTER



Contiene: 4 inner (24 piezas)

Peso: 9.22 kg (20.33 lb)