

TRUPER

NUEVO DISEÑO



Disponible a partir del 4º trimestre 2025

CÓDIGO: 16780 CLAVE: CAZ-50

Cortador de azulejo de 20" (50 cm), TRUPER

- Cuchillas con recubrimiento de titanio de 23 mm, 3X más resistente al desgaste
- Escuadra graduada para rápido ajuste de 6 ángulos de corte (-15°, 0°, 15°, 30°, 45° y 60°)
- Mango ergonómico antiderrapante
- Base de acero con almohadillas antiderrapantes
- Rieles de acero sólido para mayor resistencia
- Ideal para cerámica y porcelanato

**Certificaciones y garantías****Especificaciones**

Largo	71 cm
Longitud máxima de corte	20" (50 cm)
Peso	6.8 kg
Capacidad de corte	5 - 12 mm espesor
Posiciones de ajuste	6
Empaque individual	Caja
Inner	1
Master	3
Pallet	30

País de origen

Fabricado en China bajo las estrictas especificaciones de GRUPO TRUPER

Datos de Empaque (Medidas y pesos aproximados)

Empaque Individual

Medidas: Alto: 15.5 cm (6") Ancho: 22 cm (8 3/4") Largo: 74 cm (29 1/4")
Peso: 8.16 kg (17.99 lb)

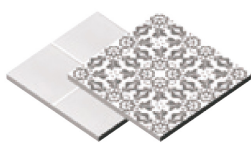
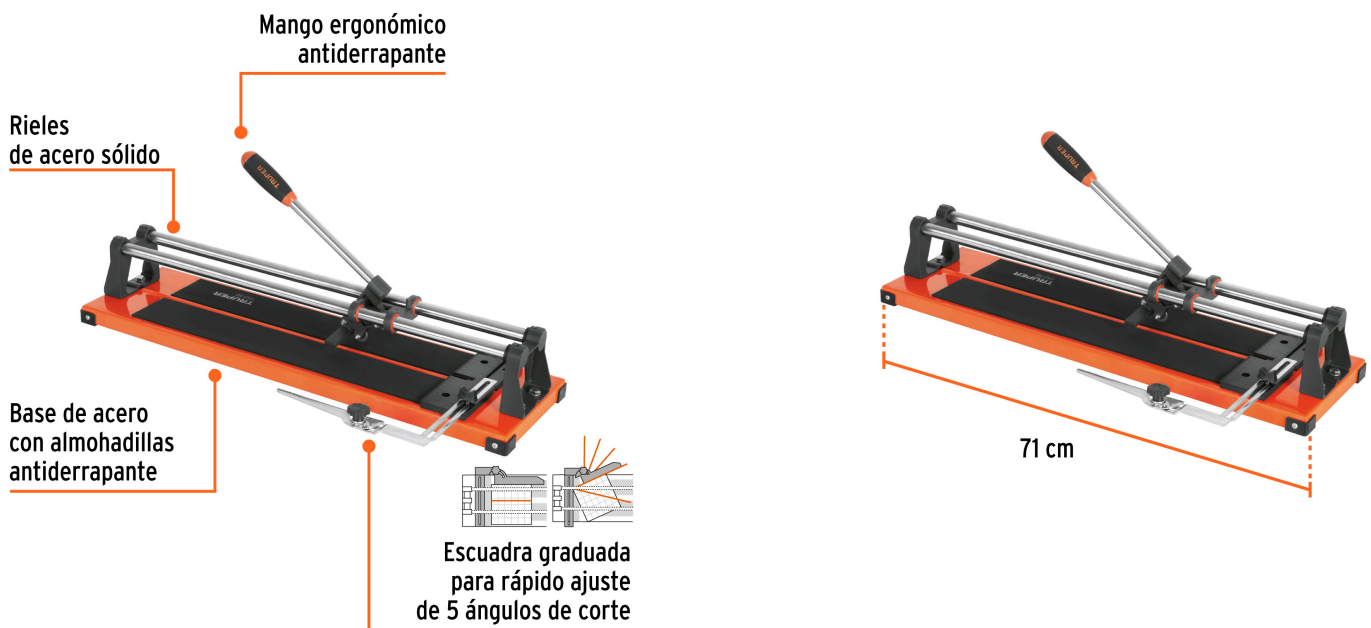
Master

Medidas: Alto: 48.4 cm (19") Ancho: 24.2 cm (9 1/2") Largo: 76 cm (30")
Peso: 25.2 kg (55.56 lb)

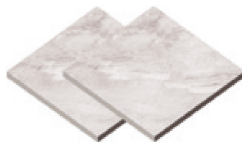
Refacciones

Código	Clave	Descripción
12934	REP-CAZ-40/60	Blíster con 2 cuchillas para cortadores de azulejos TRUPER
12936	REP-CAZ-2	Blíster 2 cuchillas titanio p/cortadores de azulejos TRUPER

Imágenes complementarias



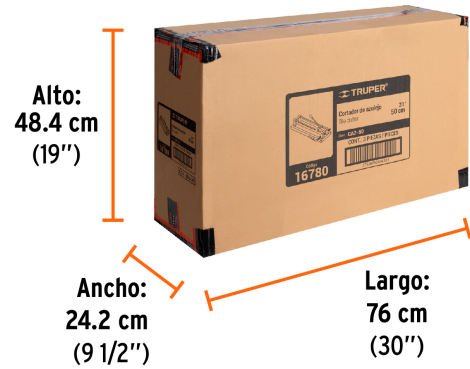
Cerámica



Porcelanato



Imágenes complementarias

EMPAQUE INDIVIDUAL**Peso: 8.16 kg (17.99 lb)****EMPAQUE MASTER****Contiene: 3 piezas****Peso: 25.2 kg (55.56 lb)**