

TRUPER

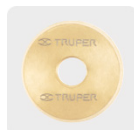
NUEVO DISEÑO



CÓDIGO: 16783 CLAVE: CAZ-66B

Cortador de azulejo 26" (66 cm) con baleros, TRUPER

- Cuchillas con recubrimiento de titanio de 23 mm, 3X más resistente al desgaste
- Escuadra graduada para rápido ajuste de 5 ángulos de corte (0°, 15°, 30°, 45° y 60°)
- Corredera con sistema de baleros para un corte más suave
- Mango ergonómico antiderrapante
- Base de acero con almohadillas antiderrapantes
- Rieles de acero sólido
- Ideal para cortar cerámica y porcelanato

**Certificaciones y garantías****Especificaciones**

| | |
|--------------------------|-------------------|
| Largo | 89 cm |
| Longitud máxima de corte | 26" (66 cm) |
| Capacidad de corte | 5 - 14 mm espesor |
| Posiciones de ajuste | 5 |
| Peso | 10 kg |
| Empaque individual | Caja |
| Inner | 1 |
| Máster | 2 |
| Pallet | 48 |

País de origen

Fabricado en China bajo las estrictas especificaciones de GRUPO TRUPER

Datos de Empaque (Medidas y pesos aproximados)

Empaque Individual

Medidas: Alto: 12.7 cm (5") Ancho: 20.2 cm (8") Largo: 90.5 cm (35 3/4")
Peso: 10.84 kg (23.90 lb)

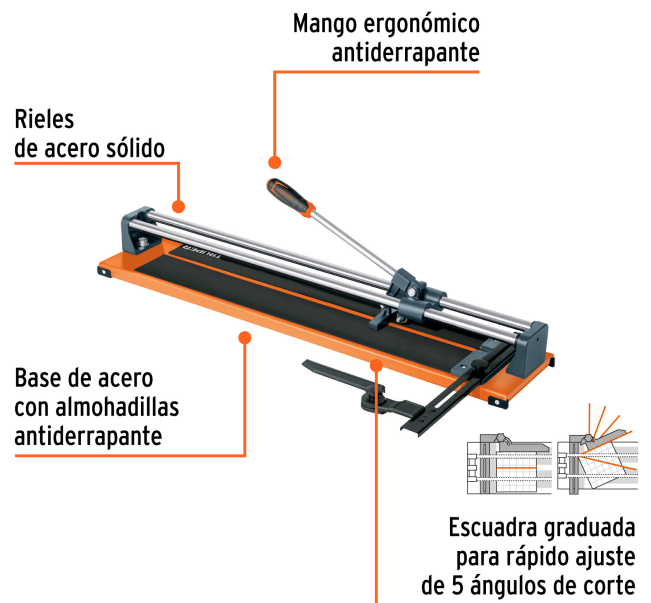
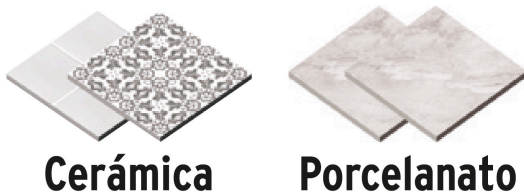
Master

Medidas: Alto: 27.8 cm (11") Ancho: 22 cm (8 3/4") Largo: 92 cm (36 1/4")
Peso: 22.4 kg (49.38 lb)

Refacciones

| Código | Clave | Descripción |
|--------|---------------|---|
| 12934 | REP-CAZ-40/60 | Blíster con 2 cuchillas para cortadores de azulejos TRUPER |
| 12936 | REP-CAZ-2 | Blíster 2 cuchillas titanio p/cortadores de azulejos TRUPER |

Imágenes complementarias



EMPAQUE MASTER



Contiene: 2 piezas

Peso: 22.4 kg (49.38 lb)