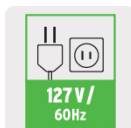


TRUPER

CÓDIGO: 16846 CLAVE: POLE-600

Polipasto eléctrico de 600 kg, TRUPER

- Motor de 1,180 W
- Levantamiento 12 m línea sencilla y 6 m línea doble
- Limitador de altura
- Cable de acero
- Control de mando con cable de 1.6 m
- Con gancho para línea sencilla y gancho tipo polea para línea doble forjados de acero
- Soportes de montaje

**Certificaciones y garantías**

- Cumple la norma: NOM-003-SCFI

**Especificaciones**

Potencia	1,180 W
Capacidad línea sencilla / doble	300 y 600 kg
Levantamiento línea sencilla / doble	12 m / 6 m
Apertura del gancho	14 mm
Diámetro de cable	4.4 mm
Dimensiones (Base x Alto x Fondo)	39 cm x 19 cm x 15 cm
Tensión / Frecuencia	127 V / 60 Hz
Consumo	9.8 A
Ciclo de trabajo	1 minuto de trabajo por 10 minutos de descanso. Máximo diario 3 horas
Peso	18 kg
Empaque individual	Caja
Inner	1
Pallet	48

País de origen

Fabricado en China bajo las estrictas especificaciones de GRUPO TRUPER

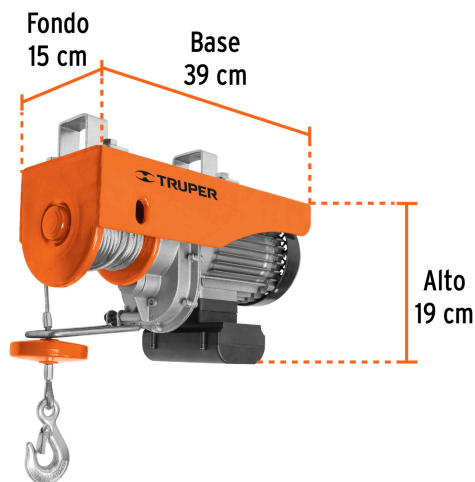
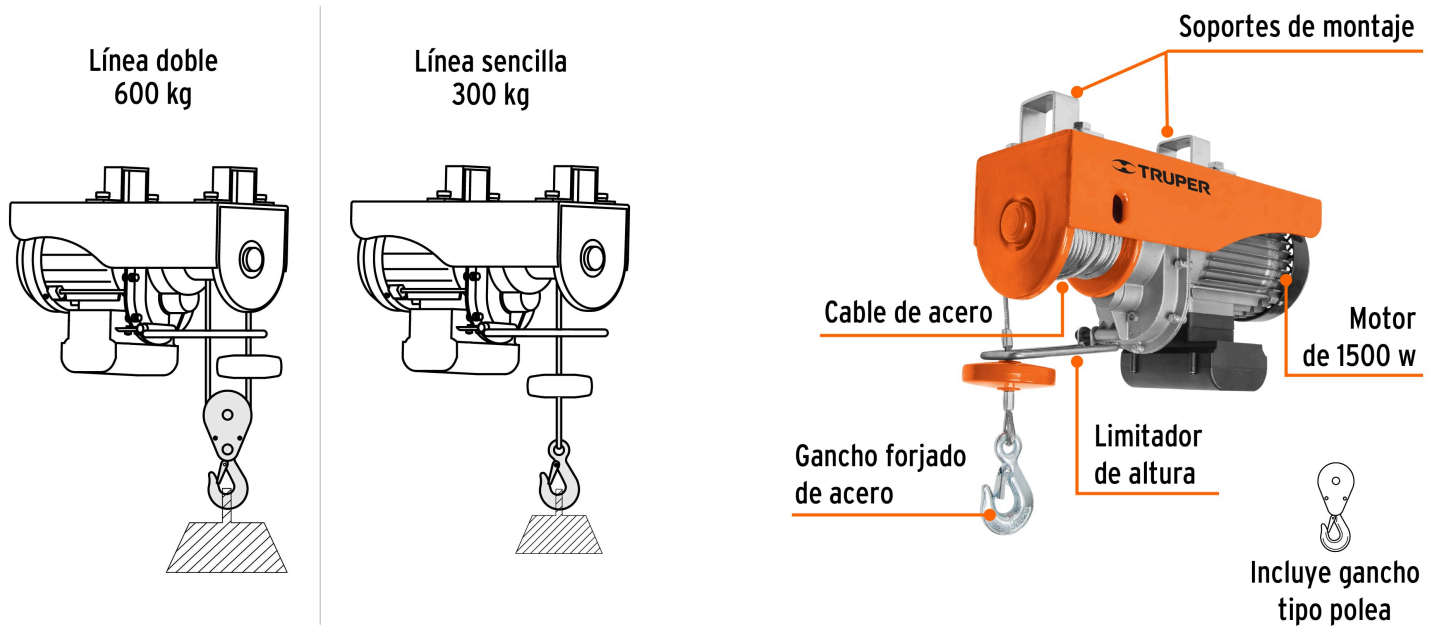
Incluye

Gancho tipo polea

Refacciones

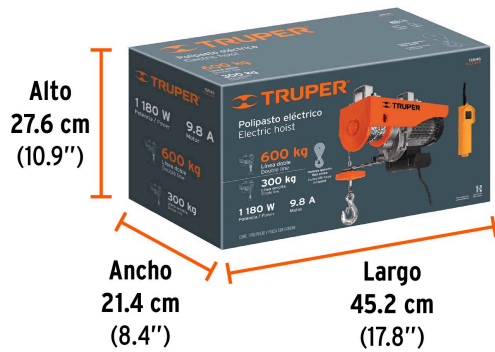
Código	Clave	Descripción
102785	CA-POLE-600	Cable de repuesto para polipasto eléctrico POLE-600, TRUPER

Imágenes complementarias



Imágenes complementarias

EMPAQUE INDIVIDUAL



Peso: 18.13 kg (40 lb)

EMPAQUE MÁSTER



Contiene: 1 pieza

Peso: 18.58 kg (41 lb)