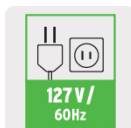


TRUPER

CÓDIGO: 16847 CLAVE: POLE-800

**Polipasto eléctrico de 800 kg, TRUPER**

- Soportes de montaje
- Motor de 1,350 W
- Levantamiento 12 m línea sencilla y 6 m línea doble
- Limitador de altura
- Cable de acero
- Control de mando con cable de 1.6 m
- Con gancho para línea sencilla y gancho tipo polea para línea doble forjados de acero

**Certificaciones y garantías**

- Cumple la norma: NOM-003-SCFI

**Especificaciones**

Potencia	1,350 W
Capacidad línea sencilla / doble	400 y 800 kg
Levantamiento línea sencilla / doble	12 m / 6 m
Apertura del gancho	14 mm
Diámetro de cable	4.8 mm
Dimensiones (Base x Alto x Fondo)	42 cm x 19 cm x 15 cm
Tensión / Frecuencia	127 V / 60 Hz
Consumo	11.4 A
Ciclo de trabajo	1 minuto de trabajo por 10 minutos de descanso. Máximo diario 3 horas
Peso	20 kg
Empaque individual	Caja
Inner	1
Pallet	56

**País de origen**

Fabricado en China bajo las estrictas especificaciones de GRUPO TRUPER

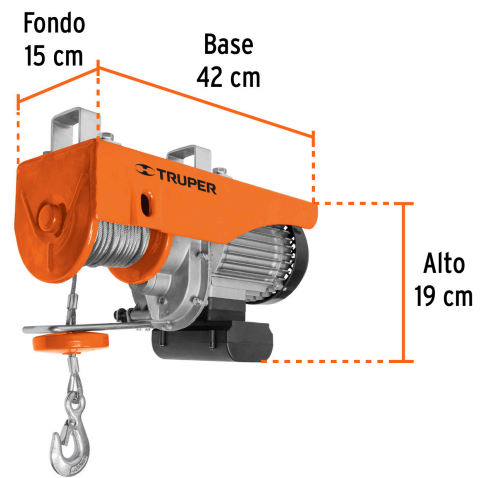
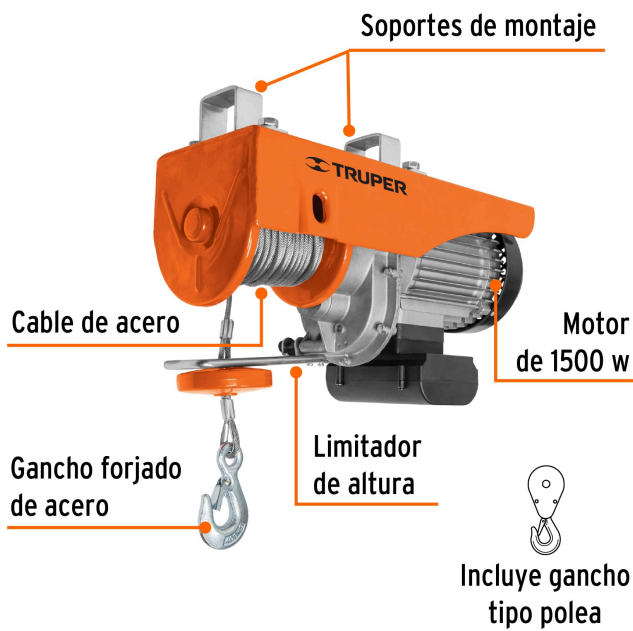
**Incluye**

Gancho tipo polea

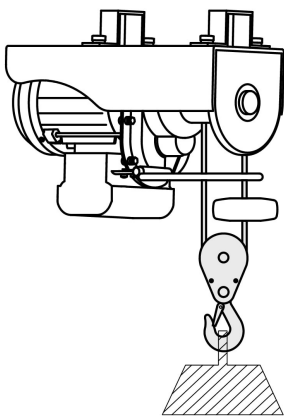
**Refacciones**

Código	Clave	Descripción
102786	CA-POLE-800	Cable de repuesto para polipasto eléctrico POLE-800, TRUPER

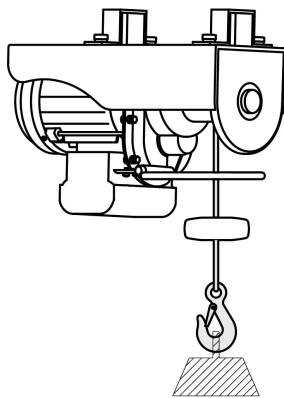
**Imágenes complementarias**



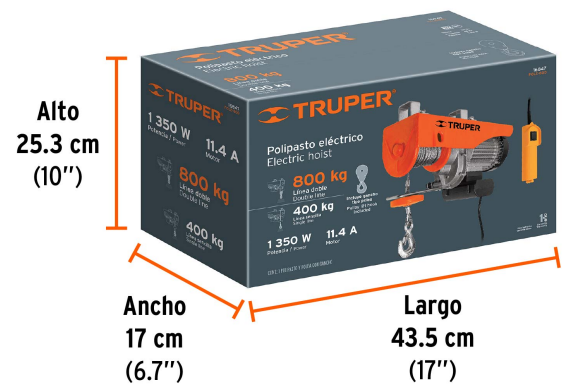
Línea doble  
800 kg



Línea sencilla  
400 kg



**EMPAQUE INDIVIDUAL**



Peso: 20.08 kg (44.3 lb)

## Imágenes complementarias

## EMPAQUE MÁSTER



Contiene: 1 pieza

Peso: 20.46 kg (45.1 lb)