

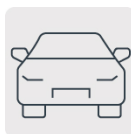
TRUPER



CÓDIGO: 16850 CLAVE: BOMIN-24

Bomba inyectora de grasa, 24 kg, TRUPER

- Alta presión
- Mango ergonómico con cubierta antiderrapante
- Broches herméticos
- Ruedas para fácil transporte
- Resorte anti-torsión

**Certificaciones y garantías****Especificaciones**

Capacidad	24 kg (53 lb)
Presión máxima	5,800 psi
Medidas de cubeta (diámetro x alto)	28 x 39 cm
Largo de manguera	2.17 m
Diámetro de manguera	1/4"
Empaque individual	Caja
Inner	1
Pallet	6

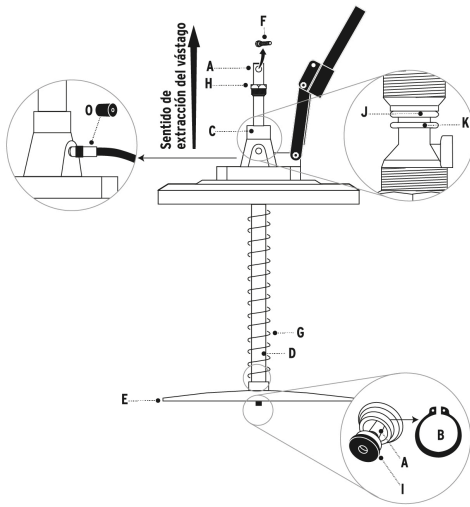
País de origen

Fabricado en India bajo las estrictas especificaciones de GRUPO TRUPER

Imágenes complementarias



PARA PURGAR EL EQUIPO. Accione la palanca varias veces para extraer el aire atrapado hasta llevar la grasa a la boquilla de la manguera. Coloque la manguera dentro del depósito para que la grasa inyectada no se tire sobre el piso.



Mango ergónomico con cubierta antiderrapante



Broches herméticos

Cuerpo de acero

Boquilla de aluminio

Asa

Resorte anti-torsión

Ruedas para fácil transporte

Manguera de hule



Alto 39 cm



Imágenes complementarias

EMPAQUE INDIVIDUAL



Peso: 14.62 kg (32.2 lb)