

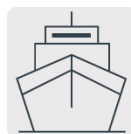
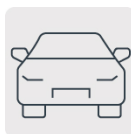
TRUPER



CÓDIGO: 16866 CLAVE: BOMIN-5

Bomba inyectora de grasa, 5 kg, TRUPER

- Alta presión
- Mango ergonómico con cubierta antiderrapante
- Broches herméticos
- Ruedas para fácil transporte
- Resorte anti-torsión

**Certificaciones y garantías****Especificaciones**

Capacidad	5 kg (11 lb)
Presión máxima	5,800 psi
Medidas de cubeta (diámetro x alto)	16 x 30 cm
Largo de manguera	2.17 m
Diámetro de manguera	1/4"
Empaque individual	Caja
Inner	1
Pallet	24

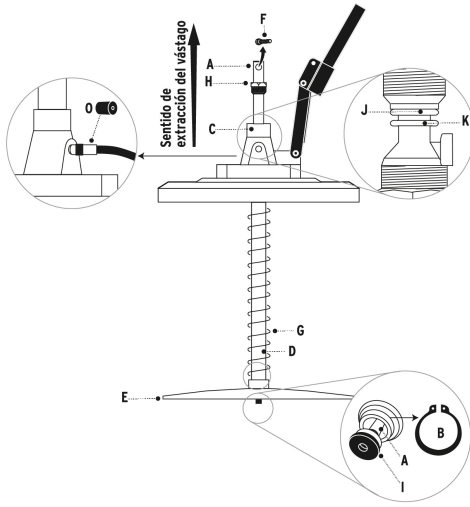
País de origen

Fabricado en India bajo las estrictas especificaciones de GRUPO TRUPER

Imágenes complementarias



PARA PURGAR EL EQUIPO. Accione la palanca varias veces para extraer el aire atrapado hasta llevar la grasa a la boquilla de la manguera. Coloque la manguera dentro del depósito para que la grasa inyectada no se tire sobre el piso.



Mango ergonómico con cubierta antiderrapante



Broches herméticos

Cuerpo de acero

Boquilla de aluminio

Asa



Resorte anti-torsión



Ruedas para fácil transporte



Alto 30 cm



TRUPER 16866 BOMIN-3

Bomba inyectora de grasa
Grease injection pump

11 lbs
5 kg
Capacidad / Capacity

40 MPa
5 800 PSI
Presión máxima
Maximum pressure
ALTA PRESIÓN
HIGH PRESSURE

Usos y aplicaciones

0.1 oz
3.1 g
Flujo / bombeo
Delivery per stroke

7.11 ft
2.17 m
Largo / Length

Manguera
Hose

10 ft

Verse instrucciones y partes al reverso.
OVI... FABRICA INYECTORA DE GRASA Y ACCESORIOS