

TRUPER



CÓDIGO: 16867 CLAVE: BOMIN-10

Bomba inyectora de grasa, 10 kg, TRUPER

- Alta presión
- Mango ergonómico con cubierta antiderrapante
- Broches herméticos
- Ruedas para fácil transporte
- Resorte anti-torsión

**Certificaciones y garantías****Especificaciones**

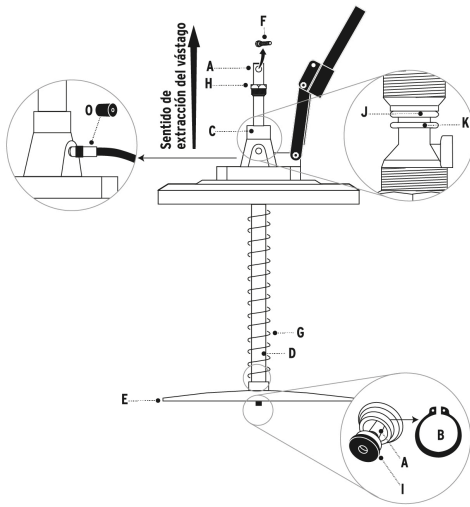
Capacidad	10 kg (22 lb)
Presión máxima	5,800 psi
Medidas de cubeta (diámetro x alto)	22 x 30 cm
Largo de manguera	2.17 m
Diámetro de manguera	1/4"
Empaque individual	Caja
Inner	1
Pallet	24

País de origen

Fabricado en India bajo las estrictas especificaciones de GRUPO TRUPER

Imágenes complementarias

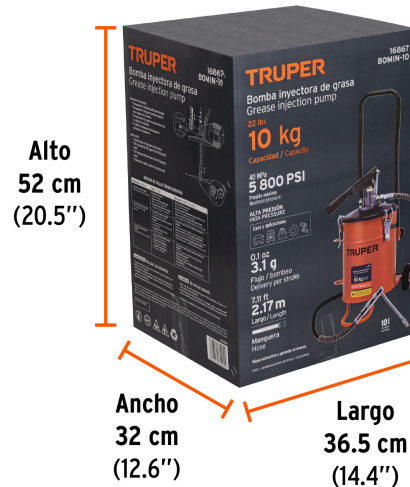
⚠️ PARA PURGAR EL EQUIPO. Accione la palanca varias veces para extraer el aire atrapado hasta llevar la grasa a la boquilla de la manguera. Coloque la manguera dentro del depósito para que la grasa inyectada no se tire sobre el piso.



Mango ergonómico con cubierta antiderrapante



EMPAQUE INDIVIDUAL



Peso: 10 kg (22 lb)

Imágenes complementarias

