

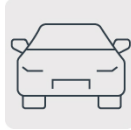
TRUPER



CÓDIGO: 16867 CLAVE: BOMIN-10

**Bomba inyectora de grasa, 10 kg, TRUPER**

- Alta presión
- Mango ergonómico con cubierta antiderrapante
- Broches herméticos
- Ruedas para fácil transporte
- Resorte anti-torsión

**Certificaciones y garantías****Especificaciones**

Capacidad	10 kg (22 lb)
Presión máxima	5,800 psi
Medidas de cubeta (diámetro x alto)	22 x 30 cm
Largo de manguera	2.17 m
Diámetro de manguera	1/4"
Empaque individual	Caja
Inner	1
Pallet	24

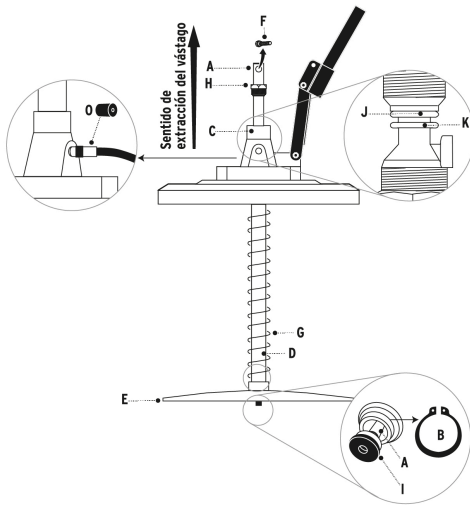
**País de origen**

Fabricado en India bajo las estrictas especificaciones de GRUPO TRUPER

Imágenes complementarias



**PARA PURGAR EL EQUIPO.** Accione la palanca varias veces para extraer el aire atrapado hasta llevar la grasa a la boquilla de la manguera. Coloque la manguera dentro del depósito para que la grasa inyectada no se tire sobre el piso.



Mango ergonómico con cubierta antiderrapante



EMPAQUE INDIVIDUAL



Peso: 10 kg (22 lb)

## Imágenes complementarias

