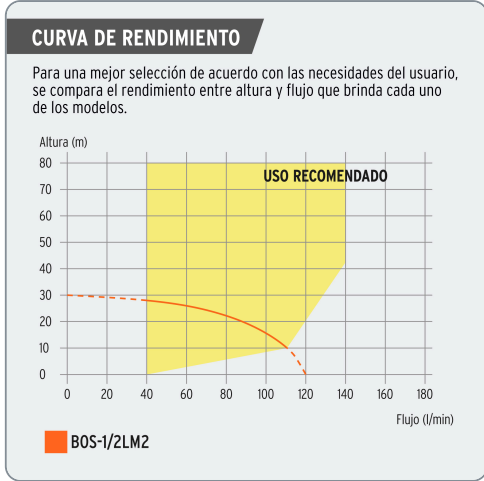


**TRUPER** CÓDIGO: 16933 CLAVE: BOS-1/2LM2

**Bomba sumergible tipo bala 4", 1/2HP, uso agrícola, TRUPER**

- Para extraer agua limpia de pozos profundos y manantiales o usar en sistemas de riego por aspersión y por goteo
- Cuerpo de acero inoxidable



Datos de empaque	
Empaque Individual: Caja	
Empaque logístico	Cantidad
Inner	1
Pallet	40

**Certificaciones y garantías**

Fabricado en China bajo las estrictas especificaciones de GRUPO TRUPER

**USO AGRÍCOLA**  
Sin IVA  
Aplica solo en México

**1/2 HP**  
Potencia

**30 m**  
Altura máxima

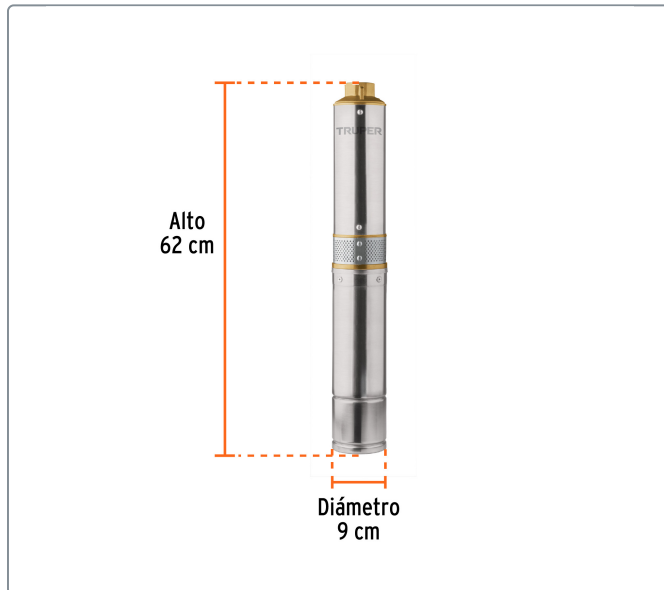
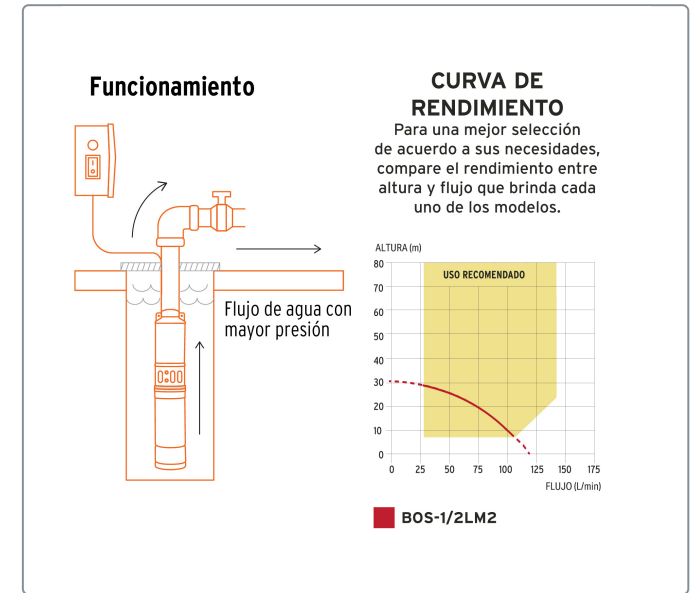
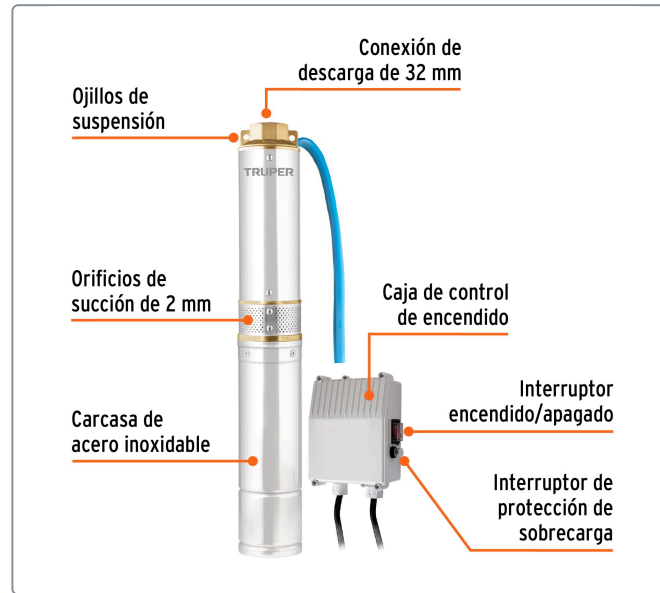
**120 L/min**  
Flujo máximo

**Motor con bobinas de cobre**  
2x mayor durabilidad que las de aluminio

Especificaciones técnicas	
Potencia	1/2 HP
Altura máxima	30 m
Flujo máximo	120 L/min
Material del embobinado de motor	Cobre
Material del impulsor	POM
Ciclo de trabajo a corriente nominal	50 minutos de trabajo por 20 minutos de descanso. Máximo diario: 6 horas
Profundidad de inmersión máxima	80 m
Tensión / Frecuencia	110 V / 60 Hz
Temperatura máxima del líquido	35 °C
Consumo	6 A
Velocidad	3,450 rpm
Diámetro de partículas	2 mm
Grado de protección	IPX8
Diámetro de salida	1-1/4" NPT
Número de etapas	3
Caja de control de clavija	Sí
Dimensiones (Alto x Diámetro)	62 x 9 cm

**Incluye**

1 Caja de control de encendido con protector de sobrecorriente



Los productos ilustrados y la información pueden cambiar sin previo aviso, como resultado de nuestros procesos de mejora continua.

Prohibida su reproducción o divulgación total o parcial así como su uso o aprovechamiento sin autorización escrita de Truper, S.A. de C.V.

© 2026 TRUPER, S.A. DE C.V. TODOS LOS DERECHOS RESERVADOS.