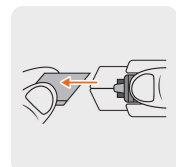


## Cutter 18 mm trabajo pesado c/alma metálica y grip, EXPERT

- Cuchilla de acero SK2, 3X más durable que las de acero al carbono
- Seguro y cambio automático de cuchilla
- Para corte de cartón, plástico y vinilo



Especificaciones técnicas	
Largo de cutter	6" (15 cm)
Largo de la cuchilla	4" (10 cm)
Ancho de la cuchilla	18 mm
Espesor de cuchilla	0.5 mm
Capacidad del depósito	5 cuchillas
Peso del cutter	230g

Incluye	
5 cuchillas de acero SK2	

Datos de empaque	
Empaque individual: blíster	
Empaque logístico	Cantidad
Inner	6
Máster	96
Pallet	2,304

**Certificaciones y garantías**


Producto fabricado en China bajo las estrictas especificaciones de Truper

**Refacciones y accesorios**

Refacciones y/o accesorios disponibles en catálogo (no incluidos)


Código	Clave	Descripción
100099	REP-CUT-6X	Estuche con 10 cuchillas SK2 de 18 mm para cutter, EXPERT

**Para cambiar una cuchilla:**




Desliza el seguro de la navaja hacia adelante hasta llegar al tope para retirar la cuchilla usada. Después, desliza el seguro hacia atrás para recargar la cuchilla automáticamente.

**Para recargar depósito:**



Presione el botón PUSH y desliza hacia afuera el depósito de cuchillas para recargarlo con un máximo de 5 piezas. Para cerrarlo, deslízalo hacia la navaja y presiona el botón PULL.


Largo de cutter  
6" (15 cm)



Ancho  
18 mm

8 secciones

Espesor de la cuchilla  
0.5 mm




**EMPAQUE INDIVIDUAL**



Alto  
25.5 cm  
(10")

Largo  
11 cm  
(4.3")

Peso: 0.25 kg (0.6 lb)

**EMPAQUE INNER**



Alto  
9 cm  
(3.5")

Ancho  
13.5 cm  
(5.3")

Largo  
25.7 cm  
(10")

Contiene: 6 piezas

Peso: 1.54 kg (3.4 lb)

