

TRUPER *expert*

CÓDIGO: 16976 CLAVE: CUT-6XX

Cutter 18 mm trabajo pesado c/alma metálica y grip, EXPERT

- Cuchilla de acero SK2, 3X más durable
- Cuerpo metálico y grip antiderrapante
- Seguro y cambio automático de cuchilla

**Certificaciones y garantías****Especificaciones**

Largo de cutter	6" (15 cm)
Espesor de cuchilla	0.5 mm
Ancho	18 mm
Empaque individual	Blíster
Inner	6
Máster	96
Pallet	2304

Incluye

5 cuchillas de acero SK2

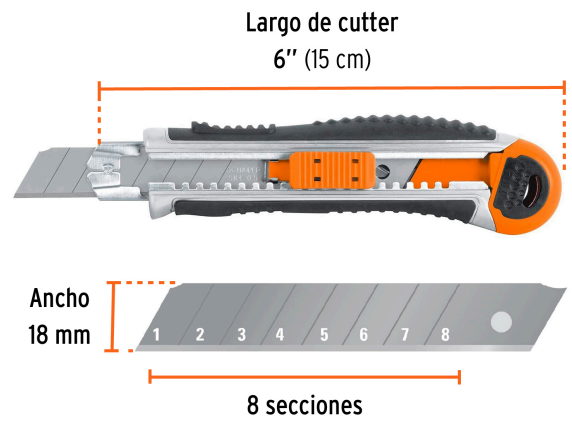
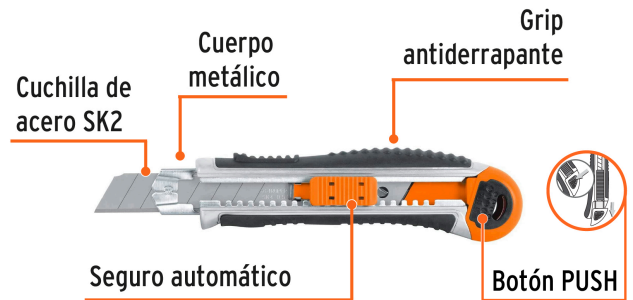
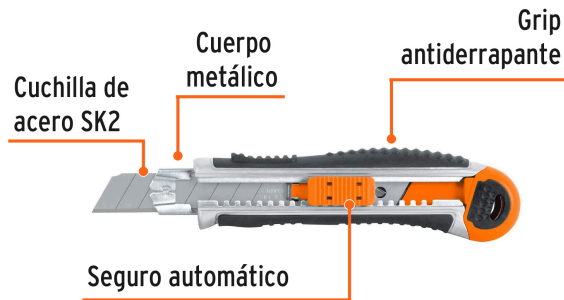
País de origen

Fabricado en China bajo las estrictas especificaciones de GRUPO TRUPER

Refacciones

Código	Clave	Descripción
100099	REP-CUT-6X	Estuche con 10 cuchillas SK2 de 18 mm para cutter, EXPERT

Imágenes complementarias



Espesor de cuchilla
0.5 mm



Imágenes complementarias

Para cambiar una cuchilla:



Deslice hacia adelante hasta llegar al tope el seguro de la navaja. Para retirar la cuchilla usada, deslice el seguro hacia atrás para recargar la cuchilla automáticamente.

Para recargar depósito:



Presione el botón PUSH y deslice el depósito para cuchillas hacia afuera, para poder recargar el depósito con máximo 5 cuchillas. Para cerrar el depósito, deslícelo hacia la navaja y presione el botón PULL.

EMPAQUE INDIVIDUAL



Alto
25.5 cm
(10")

Largo
11 cm
(4.3")

Peso: 0.25 kg (0.6 lb)

EMPAQUE INNER



Alto
9 cm
(3.5")

Ancho
13.5 cm
(5.3")

Largo
25.7 cm
(10")

Contiene: 6 piezas

Peso: 1.54 kg (3.4 lb)

EMPAQUE MASTER



Alto
38.2 cm
(15")

Ancho
29.2 cm
(11.5")

Largo
53 cm
(21")

Contiene: 16 inner (96 piezas)

Peso: 25.76 kg (56.8 lb)

Imágenes complementarias

