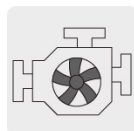
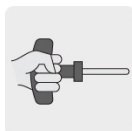


TRUPER

CÓDIGO: 17116 CLAVE: MOTB-2

Motobomba autocebante 2"x2", gasolina 7HP, agrícola, TRUPER

- Para zonas de difícil acceso a electricidad
- Se utiliza para trasladar grandes cantidades de agua limpia
- Altura máxima de bombeo: **25 m**
- Flujo máximo: **500 L/min**
- Máxima profundidad de succión: **5 m**
- Sensor de nivel bajo de aceite
- Antes de arrancar, agregar aceite para motor de 4 tiempos SAE 10W-30 en el depósito de aceite
- Motor de 7 HP, OHV (Over Head Valve - Válvulas a la cabeza) a 4 tiempos de alto desempeño, no requiere mezcla de aceite y gasolina
- Carcasa de aluminio e impulsor de hierro
- Bastidor de uso rudo
- Arranque manual (cuerda retráctil)
- Compatible con mangueras para descarga modelos M25D, M210D y de succión, modelo M23S marca Truper®



USO AGRÍCOLA
Sin IVA
Aplica solo en México

Certificaciones y garantías**Especificaciones****ESPECIFICACIONES DEL MOTOR**

Cilindrada	212 cc
Potencia nominal	7 HP (5,200 W)
Velocidad sin carga	3,650 - 3,700 rpm
Capacidad del tanque	2.3 L
Tipo de carburante	Gasolina
Tipo de aceite	SAE 10W30
Capacidad de aceite	0.6 L

ESPECIFICACIONES DE LA MOTOBOMBA

Altura máxima de bombeo	25 m
Flujo máximo	500 L/min
Máxima profundidad de succión	5 m
Diámetro de Entrada / Salida	2" (50 mm)
Duración del tanque con 100% de carga	75 minutos
Dimensiones (Base x Alto x Fondo)	39 cm x 41 cm x 48 cm
Peso	22 kg

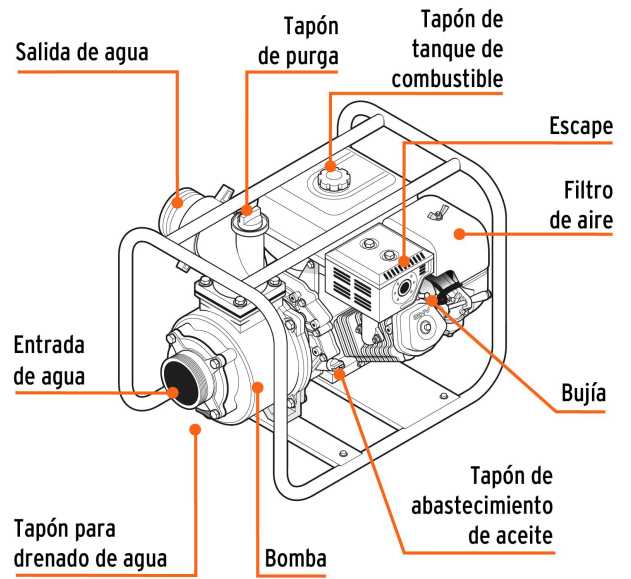
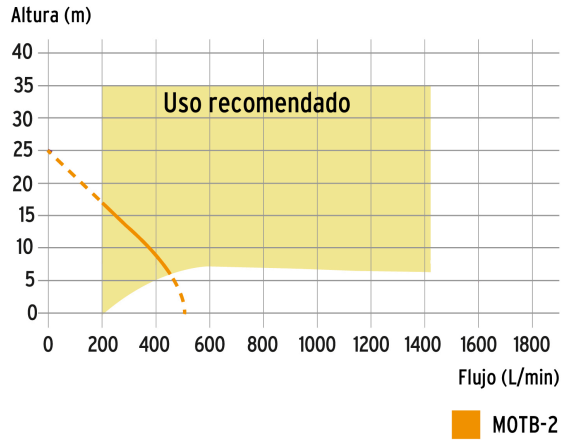
País de origen**Fabricado en China bajo las estrictas especificaciones de GRUPO TRUPER****Refacciones**

Código	Clave	Descripción
100862	M25D	Rollo de manguera plana de 2" x 50m de descarga p/motobomba
100864	M210D	Rollo de manguera plana de 2" x 100m de descarga p/motobomba
100959	M23S	Manguera de succión y descarga 2" para motobomba, rollo 30m
101135	TAPOA-MOTO	Kit tapón y empaque p/contenedor de aceite p/motobomba 2& 3"
101136	BUJI-MOTO	Bujía para motobomba, TRUPER
101137	BAYO-MOTO	Kit de bayoneta y empaque para motobomba, TRUPER
101138	TAPOG-MOTO	Tapón de gasolina para motobomba, TRUPER
101139	FILG-MOTO	Filtro de gasolina para motobomba, TRUPER
101150	CON-MOTO2	Kit de conector de descarga para MOTB-2, TRUPER
101890	CB-GRUP01	Carburador para motobomba a gasolina MOTB-2/ MOTB-3, TRUPER

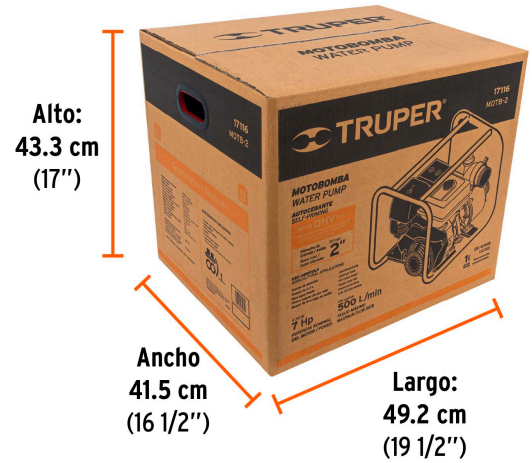
Imágenes complementarias

Curva de rendimiento

Para una mejor selección de acuerdo a sus necesidades compare el rendimiento entre altura y flujo que brinda cada uno de los modelos.



EMPAQUE INDIVIDUAL



Peso: 23.82 kg (52.5 lb)

© 2026 TRUPER, S.A. DE C.V. TODOS LOS DERECHOS RESERVADOS.

Los productos ilustrados y la información pueden cambiar sin previo aviso, como resultado de nuestros procesos de mejora continua.

Prohibida su reproducción o divulgación total o parcial así como su uso o aprovechamiento sin autorización escrita de Truper, S.A. de C.V.

Imágenes complementarias

