

TRUPER



CÓDIGO: 17117 CLAVE: MOTB-3

Motobomba autocebante 3"x3", gasolina 7HP, agrícola, TRUPER

- Para zonas de difícil acceso a electricidad
- Se utiliza para trasladar grandes cantidades de agua limpia
- Altura máxima de bombeo: **25 m**
- Flujo máximo: **900 L/min**
- Máxima profundidad de succión: **5 m**
- Sensor de nivel bajo de aceite
- Antes de arrancar, agregar aceite para motor de 4 tiempos SAE 10W-30 en el depósito de aceite
- Motor de 7 HP, OHV (Over Head Valve - Válvulas a la cabeza) a 4 tiempos de alto desempeño, no requiere mezcla de aceite y gasolina
- Carcasa de aluminio e impulsor de hierro
- Bastidor de uso rudo
- Arranque manual (cuerda retráctil)
- Compatible con mangueras para descarga modelos M35D, M310D y de succión, modelo M33S marca Truper®



Certificaciones y garantías



Especificaciones

Potencia	7 HP
Altura máxima de bombeo	25 m
Flujo máximo	900 L/min
Máxima profundidad de succión	5 m
Diámetro de Entrada / Salida	3" (75 mm)
Duración del tanque con 100% de carga	1.5 horas
Capacidad del tanque	2.6 L
Velocidad sin carga	3,650 - 3,700 rpm
Cilindrada del motor	212 cc
Dimensiones (Base x Alto x Fondo)	39 cm x 43 cm x 50 cm
Peso	23 kg
Empaque individual	Caja
Inner	1
Pallet	12

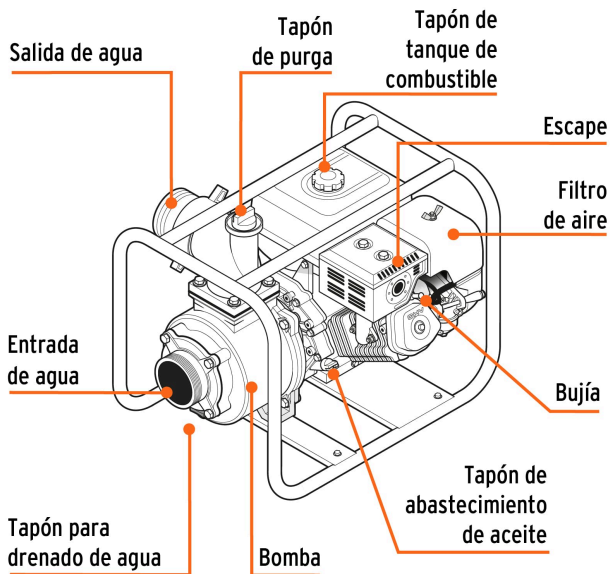
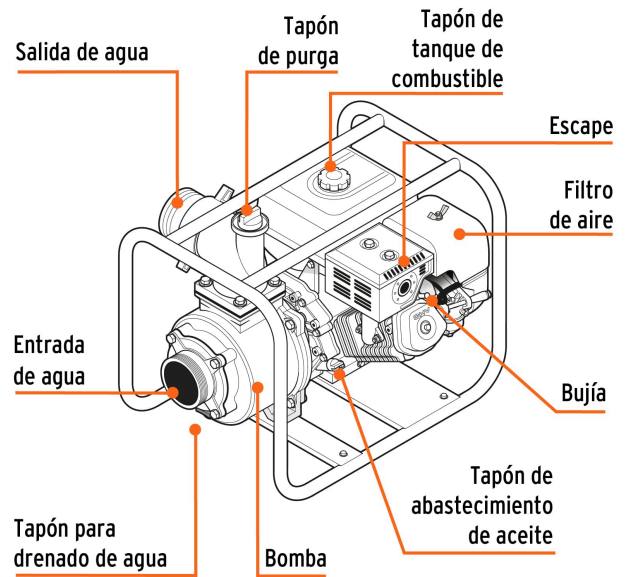
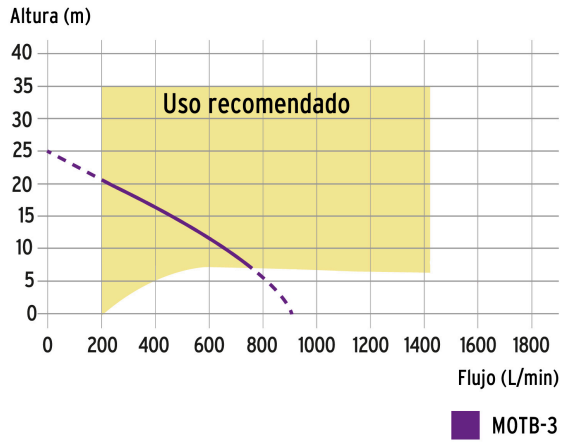
País de origen**Fabricado en China bajo las estrictas especificaciones de GRUPO TRUPER****Refacciones**

Código	Clave	Descripción
100865	M35D	Rollo de manguera plana de 3" x 50m de descarga p/motobomba
100866	M310D	Rollo de manguera plana de 3" x 100m de descarga p/motobomba
101040	M33S	Manguera de succión y descarga 3" para motobomba, rollo 30m
101135	TAPOA-MOTO	Kit tapón y empaque p/contenedor de aceite p/motobomba 2& 3"
101136	BUJI-MOTO	Bujía para motobomba, TRUPER
101137	BAYO-MOTO	Kit de bayoneta y empaque para motobomba, TRUPER
101138	TAPOG-MOTO	Tapón de gasolina para motobomba, TRUPER
101139	FILG-MOTO	Filtro de gasolina para motobomba, TRUPER
101151	CON-MOTO3	Kit de conector de descarga para MOTB-3, TRUPER
101890	CB-GRUPO1	Carburador para motobomba a gasolina MOTB-2/ MOTB-3, TRUPER

Imágenes complementarias

Curva de rendimiento

Para una mejor selección de acuerdo a sus necesidades compare el rendimiento entre altura y flujo que brinda cada uno de los modelos.



© 2026 TRUPER, S.A. DE C.V. TODOS LOS DERECHOS RESERVADOS.

Los productos ilustrados y la información pueden cambiar sin previo aviso, como resultado de nuestros procesos de mejora continua.

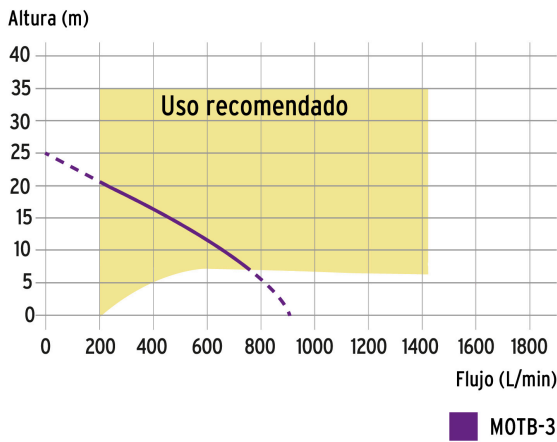
Prohibida su reproducción o divulgación total o parcial así como su uso o aprovechamiento sin autorización escrita de Truper, S.A. de C.V.

Imágenes complementarias

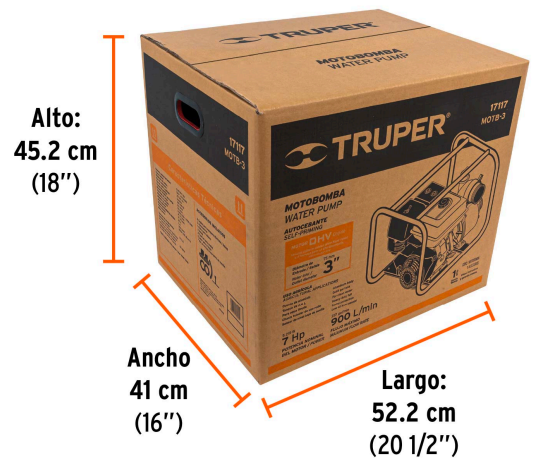


Curva de rendimiento

Para una mejor selección de acuerdo a sus necesidades compare el rendimiento entre altura y flujo que brinda cada uno de los modelos.



EMPAQUE INDIVIDUAL



Peso: 25.26 kg (55.7 lb)

Imágenes complementarias

