

TRUPER



CÓDIGO: 17425 CLAVE: PPP-8R

Pinza de presión 8" hojalatero, TRUPER

- Mordazas de acero al carbono
- Mango con relieve que ofrece mayor agarre y evita que la pinza se resbale
- Palanca de liberación recubierta con PVC
- Tornillo de ajuste moleteado que proporciona un mejor agarre para controlar la apertura de la mordaza y la presión de bloqueo
- Acabado niquelado que resiste la corrosión
- Para soldadura de tubos y placas de lámina, materiales tirados y angulados



Certificaciones y garantías

- Excede la norma: ASME B107.36



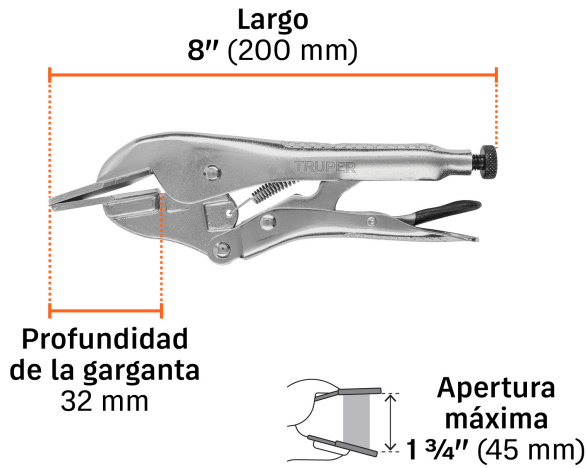
Especificaciones

Largo	8" (20 cm)
Empaque individual	Tarjeta
Inner	3
Máster	30
Pallet	720

País de origen

Fabricado en China bajo las estrictas especificaciones de GRUPO TRUPER

Imágenes complementarias



EMPAQUE INNER

EMPAQUE MASTER



Contiene: 3 piezas

Peso: 1.57 kg (3.5 lb)



Contiene: 10 inner (30 piezas)

Peso: 16.46 kg (36.3 lb)