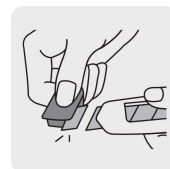
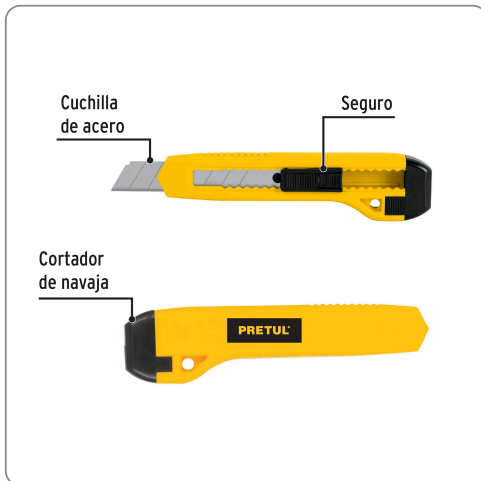
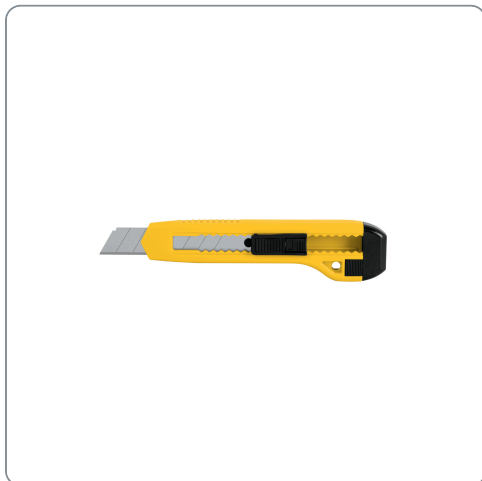


PRETUL CÓDIGO: 22405 CLAVE: CUT-6PB

Cutter 18 mm plástico, PRETUL

- Cuchilla de acero
- Ranura para corte de cuchillas
- Para corte de cartón, plástico y vinilo



Especificaciones técnicas	
Largo de cutter	6" (15 cm)
Largo de la cuchilla	99 mm
Ancho de la cuchilla	18 mm
Espesor de cuchilla	0.5 mm

Incluye
1 Cuchilla de acero

Datos de empaque	
Empaque individual: bolsa	
Empaque logístico	Cantidad
Inner	12
Máster	144
Pallet	6,912

Certificaciones y garantías

Producto fabricado en China bajo las estrictas especificaciones de Truper

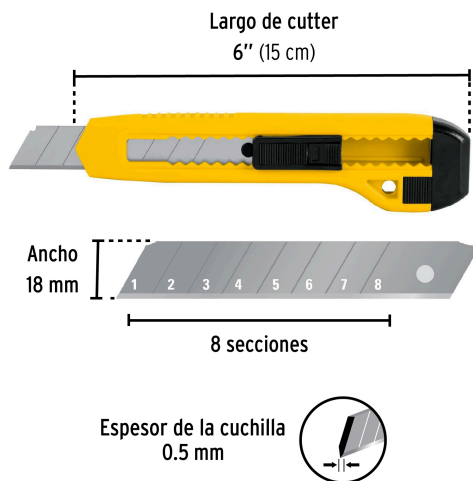
Para cambiar una cuchilla:

1. Después de haber usado la última sección de la cuchilla, desliza el seguro la navaja hacia atrás hasta sacarlo completamente.

2. Retira la cuchilla usada.

3. Desliza el depósito de las cuchillas hacia afuera, saca la cuchilla nueva y regresa el depósito a su posición original.

4. Coloca la cuchilla dentro de la guía del seguro para fijarla e introdúcela en el cuerpo de la navaja.



EMPAQUE INDIVIDUAL



Peso: 0.04 kg (0.09 lb)

EMPAQUE INNER



Contiene: 12 piezas

Peso: 0.54 kg (1.19 lb)

EMPAQUE MASTER



Contiene: 12 inner (144 piezas)

Peso: 7.18 kg (15.83 lb)