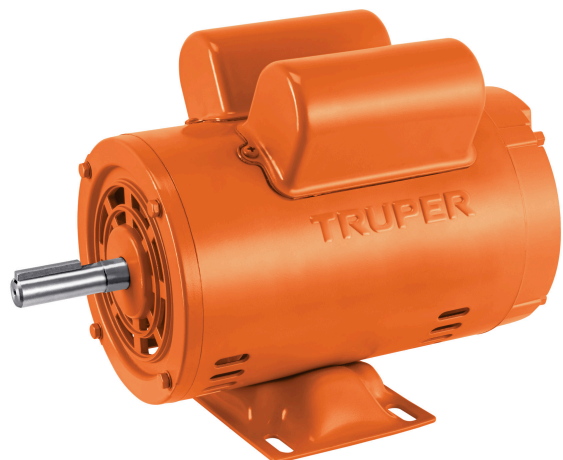


TRUPER



CÓDIGO: 102304 CLAVE: MOE-3/4B

Motor eléctrico monofásico de 3/4 HP, baja velocidad, TRUPER

- Para ventiladores, compresores, molinos, bandas transportadoras y otras de uso general
- Servicio continuo y reversible
- Base rígida para montaje
- Carcasa de acero y motor de baja velocidad
- Protector térmico que evita sobrecalentamiento del motor
- Doble rodamiento Balero metálico
- Rotor de jaula de ardilla
- Protección IP 21 contra goteo
- Armazón NEMA-56
- Capacitor de arranque y de trabajo



3/4 HP

Potencia

NEMA-56

Armazón

1,725 rpm

Velocidad

Certificaciones y garantías

- Cumple la norma NOM-014-ENER



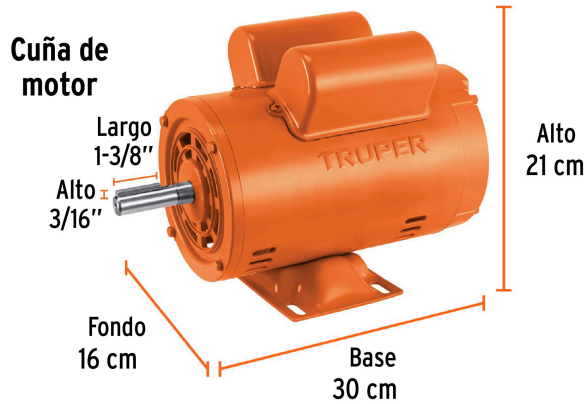
Especificaciones

Potencia	3/4 HP
Polos	4
Aislamiento	Clase F
Factor de servicio	1.15
Diámetro de flecha	5/8"
Velocidad	1725 rpm
Frecuencia	60 Hz
Voltaje	115 V / 230 V
Consumo	9.0 A / 4.5 A
Cuña del motor (Alto x Largo)	3/16" x 1-3/8"
Dimensiones (Alto x Fondo x Base)	21 x 16 x 30 cm
Peso	10 kg
Empaque individual	Caja
Inner	1
Pallet	60

País de origen

Fabricado en China bajo las estrictas especificaciones de GRUPO TRUPER

Imágenes complementarias



Motor abierto a prueba de goteo IP21 con protector térmico



Capacitor con interruptor centrífugo y capacitor de trabajo

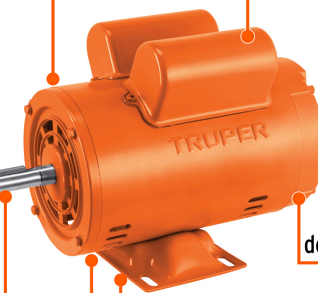
Cuña



Sentido de giro reversible

Flecha

Carcasa de acero

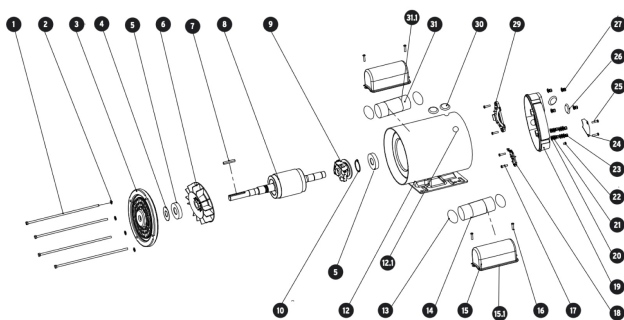


Motor de inducción tipo jaula de ardilla de uso cotidiano



Doble rodamiento Balero metálico

Base rígida de acero para su montaje



EMPAQUE INDIVIDUAL

Alto: 22.7 cm (9")

Ancho 19.2 cm (7 1/2")

Largo: 32.5 cm (13")



Peso: 10.26 kg (22.6 lb)

Imágenes complementarias

