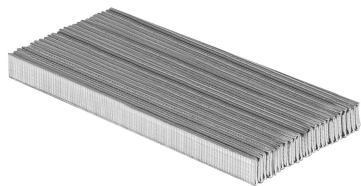


TRUPER



CÓDIGO: 18260 CLAVE: CLANEU-18-10

Caja con 5000 clavos calibre 18, 10 mm para CLNE-18, TRUPER

- Fabricados en acero
- Calibre 18
- Espesor de **1.2 mm**
- Para clavadoras neumáticas modelos CLNE-18E y CLNE-18 marca Truper®
- Compatibles con otras marcas del mercado

Certificaciones y garantías

• Garantizado contra defectos de fabricación o mano de obra. La garantía se puede hacer válida con cualquier distribuidor de TRUPER

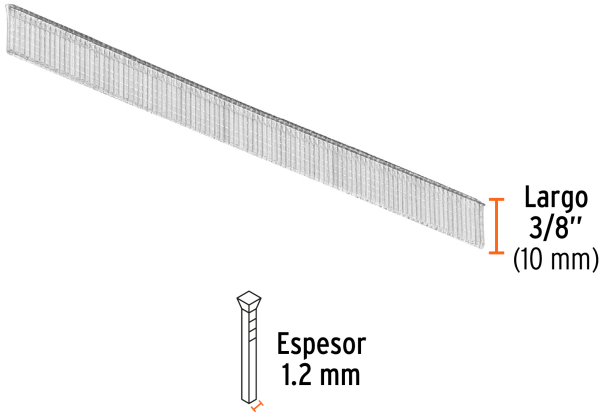
Especificaciones

Largo de clavo	3/8" (10 mm)
Espesor (calibre) de clavo	1.2 mm (18)
Empaque individual	Caja con 5000 clavos
Inner	1
Master	20
Pallet	2240

País de origen**Fabricado en China bajo las estrictas especificaciones de GRUPO TRUPER**

Imágenes complementarias

Para clavadoras neumáticas



CLNE-18E

CLNE-18

