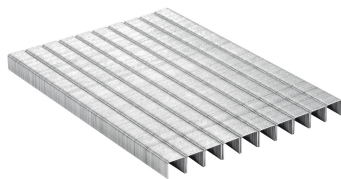


TRUPER



CÓDIGO: 18283 CLAVE: GRANEU-3/8-8

Caja con 5000 grapas corona 3/8" calibre 22, 8mm p/ENNE-70

- Fabricadas en acero
- Espesor de **0.7 mm**
- Corona de **3/8"**
- Para engrapadora modelo ENNE-70 marca Truper®
- Compatibles con otras marcas del mercado

Certificaciones y garantías

• Garantizado contra defectos de fabricación o mano de obra. La garantía se puede hacer válida con cualquier distribuidor de TRUPER

Especificaciones

Largo de grapa	5/16" (8 mm)
Espesor (calibre) de grapa	0.7 mm (22)
Corona de grapa	3/8" (10 mm)
Empaque individual	Caja con 5000 grapas
Inner	1
Máster	5
Pallet	1695

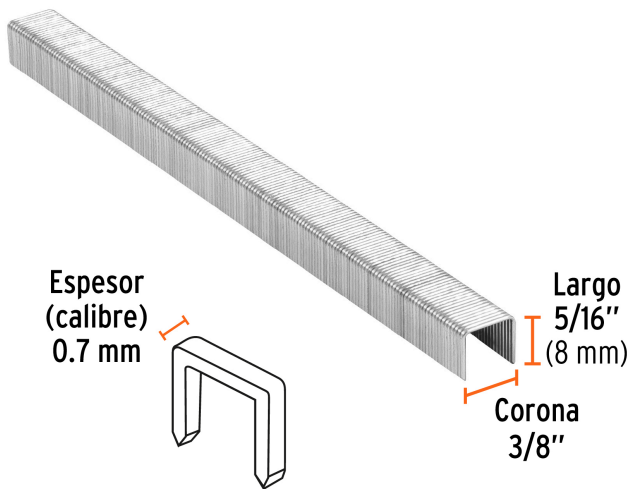
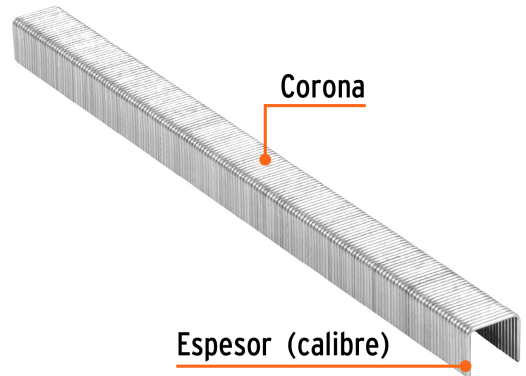
País de origen**Fabricado en China bajo las estrictas especificaciones de GRUPO TRUPER**

Imágenes complementarias

Para engrapadora neumática



ENNE-70



Para engrapadora neumática



ENNE-70

Imágenes complementarias

