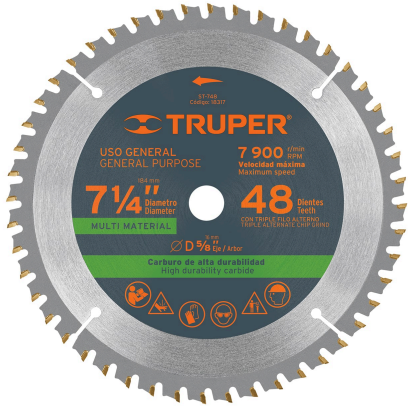


TRUPER



CÓDIGO: 18317 CLAVE: ST-748

**Disco sierra 7-1/4"
multimaterial, 48 dientes centro 5/8"**

- 48 dientes de carburo de tungsteno, uso general
- Soldadura de alta frecuencia que brinda 50% más resistencia al desprendimiento
- (TCG) Triple Chip Grind: Dentado alternado de forma plana y trapezoidal para cortes limpios

**Certificaciones y garantías**

- Garantizado contra defectos de fabricación o mano de obra. La garantía se puede hacer válida con cualquier distribuidor de TRUPER

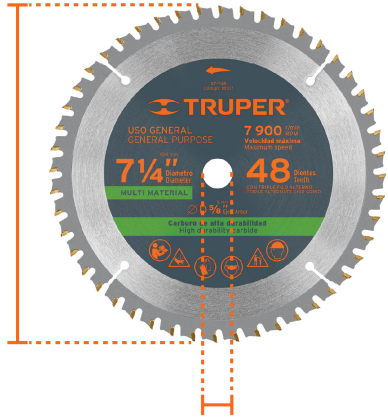
Especificaciones

Diámetro exterior	7 1/4" (184 mm)
Diámetro interior	5/8" (16 mm)
Velocidad máxima	7,900 rpm
Número de dientes	48
Espesor de corte	2.4 mm
Empaque individual	Blíster
Inner	3
Máster	12
Pallet	1920

País de origen**Fabricado en China bajo las estrictas especificaciones de GRUPO TRUPER**

Imágenes complementarias

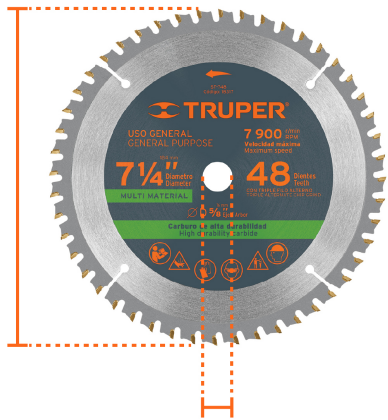
Diámetro exterior
7 1/4" (184 mm)



Diámetro interior
5/8" (16 mm)



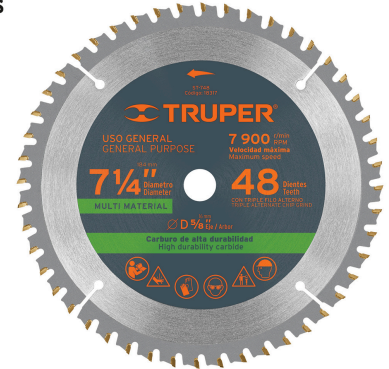
Diámetro exterior
7 1/4" (184 mm)



Diámetro interior
5/8" (16 mm)



Dentado alternado de forma plana y trapezoidal, para cortes limpios



Imágenes complementarias

EMPAQUE INDIVIDUAL



Peso: 0.31 kg (0.7 lb)

EMPAQUE INNER



Contiene: 3 piezas

Peso: 1 kg (2.2 lb)

EMPAQUE MÁSTER



Contiene: 4 inner (12 piezas)

Peso: 4.28 kg (9.4 lb)

