

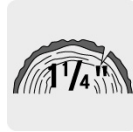
TRUPER



CÓDIGO: 18401 CLAVE: TR-82

## Cortador de ramas altas sin mango, hoja de acero SK5 de 14"

- Hoja de acero SK5, templada para máxima duración de filo
- Cuchilla de paso
- Sistema de polea para reducir el esfuerzo al cortar
- Ideal para cortes altos y de difícil acceso



### Certificaciones y garantías



### Especificaciones

Capacidad de corte	1 1/4"
Largo de hoja	14" (36 cm)
Dientes por pulgada	5
Empaque individual	Blíster
Inner	3
Máster	18
Pallet	216

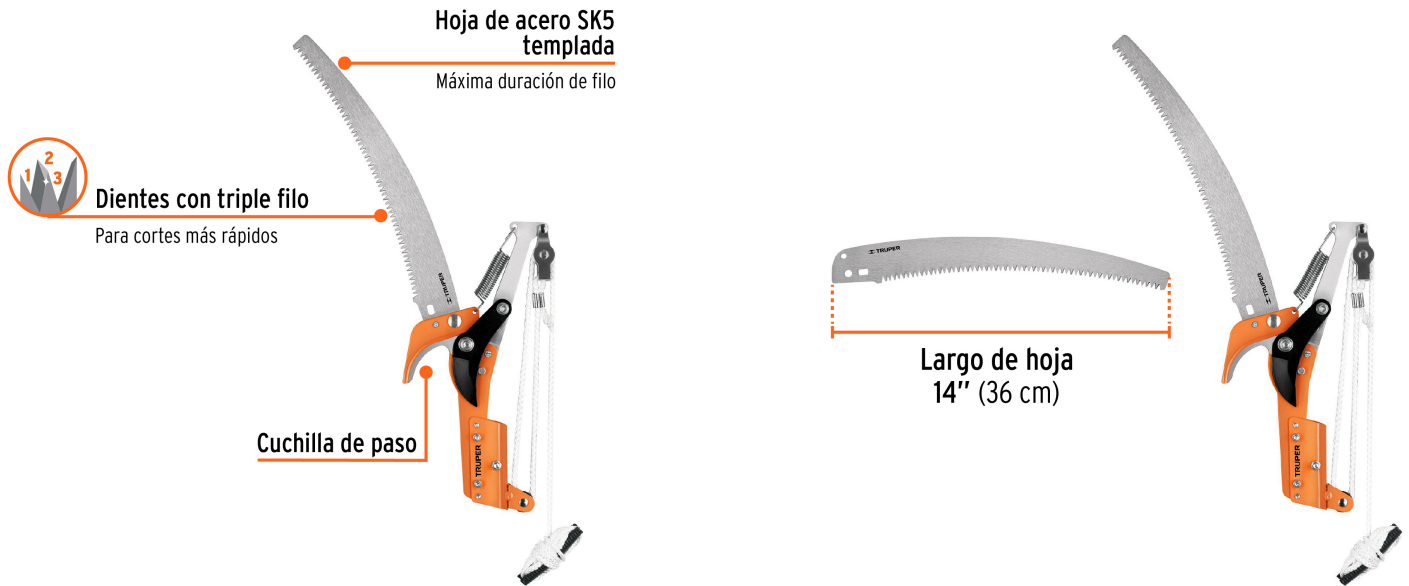
### País de origen

Fabricado en China bajo las estrictas especificaciones de GRUPO TRUPER

**Refacciones**

Código	Clave	Descripción
17709	CU-TR-82	Cuchilla para cortadores de ramas altas TR-82 y TR-82M-A
18406	REP-TR-82	Serrucho para cortadores de ramas altas TR-82 y TR-82M-A

**Imágenes complementarias**



**EMPAQUE INDIVIDUAL**



Peso: 0.88 kg (2 lb)

**EMPAQUE INNER**



Contiene: 3 piezas

Peso: 2.77 kg (6.1 lb)

## Imágenes complementarias

## EMPAQUE MÁSTER



Contiene: 6 inner (18 piezas)

Peso: 17.36 kg (38.3 lb)

