

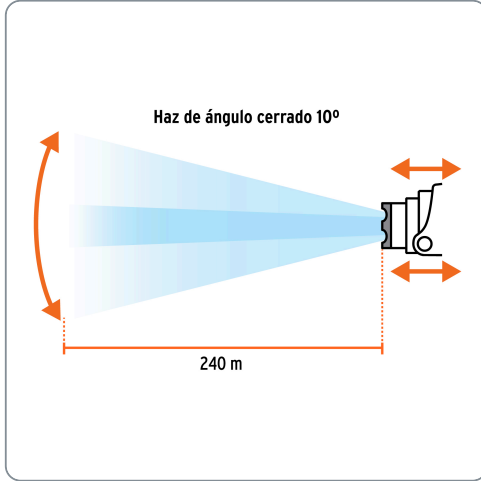
TRUPER expert

CÓDIGO: 18435

CLAVE: LI-CA-550RX

Linterna de minero LED 500 lm, recargable, TRUPER EXPERT

- LED CREE alta luminosidad y alcance
- Cuerpo de aluminio
- Resistente a impactos y salpicaduras de agua



Lúmenes
500 lm

Iluminación TRADICIONAL
Lentillo plano

Batería ion litio

Recargable

IP
IPX4

Datos de empaque	
Empaque individual: blíster	
Empaque logístico	Cantidad
Inner	2
Máster	24
Pallet	480

Certificaciones y garantías

Cumple la norma NOM-001-SCFI

1 AÑO DE GARANTÍA

NOM NYCE



Producto fabricado en China bajo las estrictas especificaciones de Truper

Especificaciones técnicas	
Luminosidad	500 lm (alto), 250 lm (bajo)
Distancia del haz de luz	240 m
Duración de la batería en uso	5 horas (alto), 7.5 horas (bajo)
Tiempo óptimo de carga	8 horas
Peso	180 g

Incluye

1 Cargador USB-C y C.A.

Modos de iluminación

	Lúmenes	Duración
 Alto	500 lm	5 h
 Bajo	250 lm	7.5 h

Incluye cargador USB-C y C.A.



Grado de protección (IP)



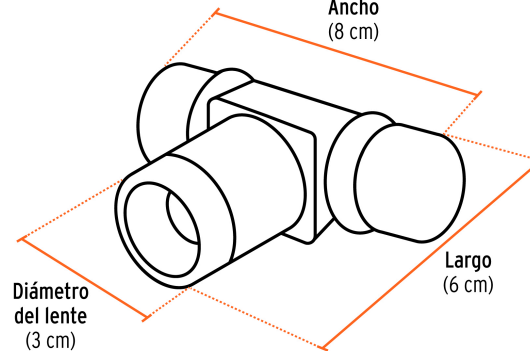
1º DÍGITO: PROTECCIÓN CONTRA SÓLIDOS	2º DÍGITO: PROTECCIÓN CONTRA LÍQUIDOS
X Sin protección	X Sin protección
1 Protección contra objetos de diámetro superior a 50 mm	1 Protección contra goteo vertical o condensación
2 Protección contra objetos de diámetro superior a 12 mm	2 Protección contra goteo con una inclinación de 15°
3 Protección contra objetos de diámetro superior a 2.5 mm	3 Protección contra goteo con una inclinación de 60°
4 Protección contra objetos de diámetro superior a 1 mm	4 Protección contra salpicaduras de gotas en todas direcciones
5 Protección contra ingreso limitado de polvo	5 Protección contra chorros de agua a baja presión
6 Totalmente protegido contra polvo	6 Protección contra potentes y continuos chorros de agua
	7 Protección contra inmersiones temporales
	8 Protección contra inmersiones prolongadas o permanentes

Banda elástica ajustable



Lente con lupa

Ancho
(8 cm)



Diámetro del lente
(3 cm)

Largo
(6 cm)



EMPAQUE INNER



Contiene: 2 piezas

Peso: 0.64 kg (1.4 lb)

EMPAQUE MASTER



Contiene: 12 inner (24 piezas)

Peso: 8.3 kg (18.3 lb)