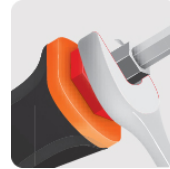
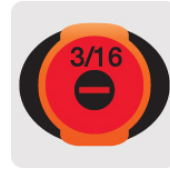
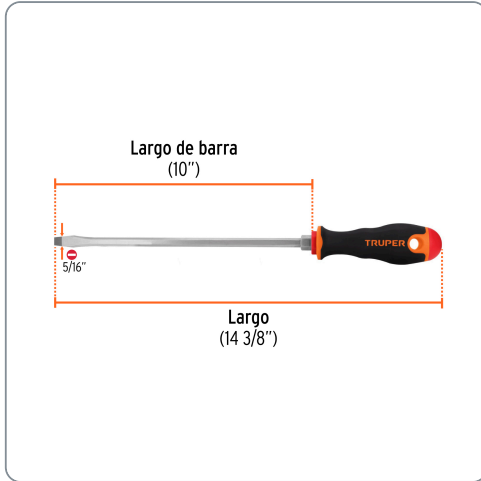


TRUPER CÓDIGO: 18546 CLAVE: DR-5/16X10B

Desarmador plano 5/16" x 10" mango Comfort Grip, TRUPER

- Barra hexagonal de acero al cromo vanadio, 2X más resistente al desgaste que las de acero al carbono
- Marcado y código de color para fácil identificación de medida y punta
- Mango comfort grip con orificio para colgar



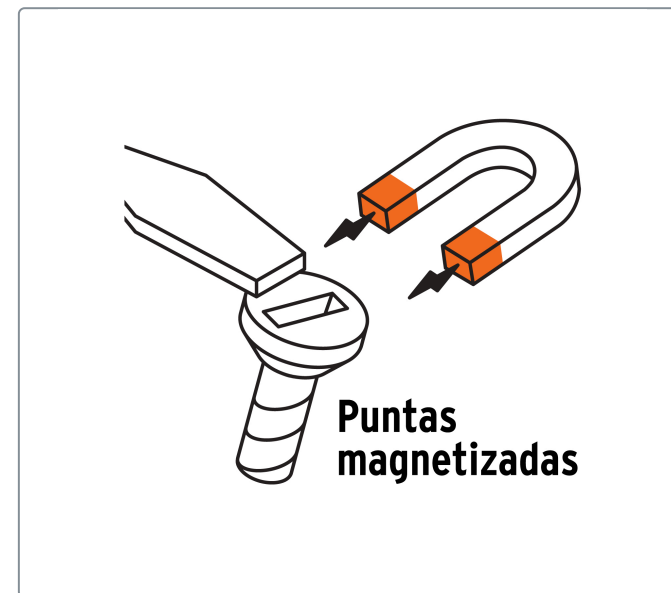
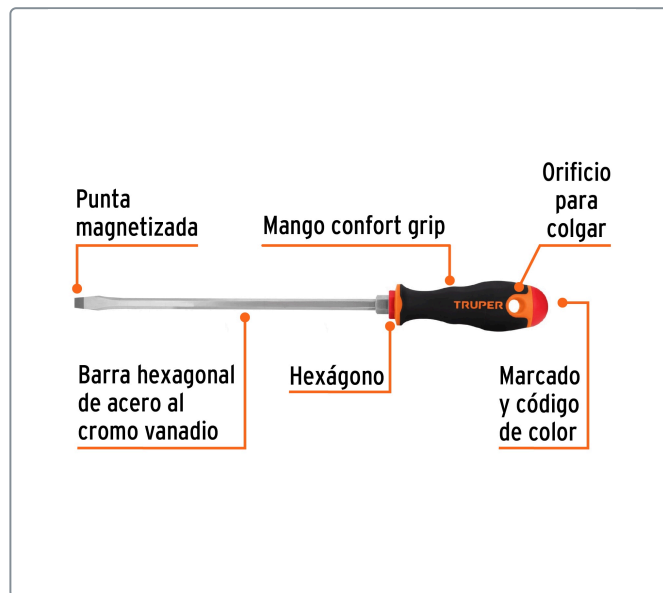
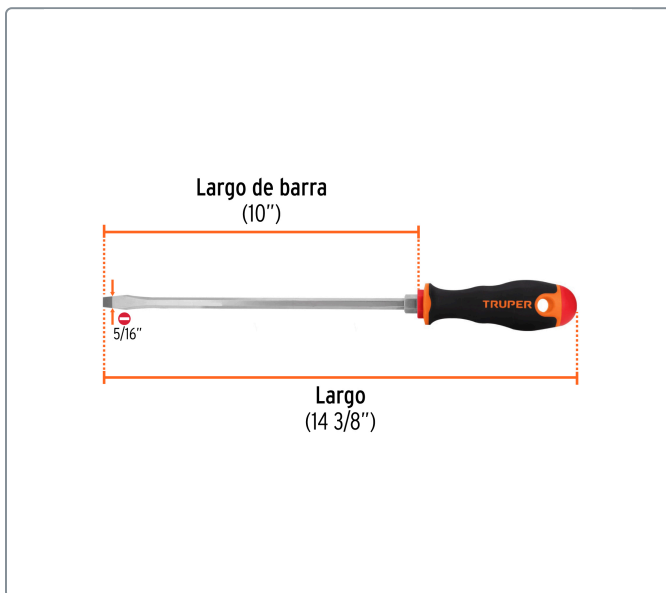
Especificaciones técnicas	
Medida (punta x largo de barra)	5/16" x 10"

Datos de empaque	
Empaque individual: Tarjeta plástica	
Empaque logístico	Cantidad
Inner	6
Máster	36
Pallet	1728

Certificaciones y garantías

Excede en promedio un 45% la norma en torque ASME-B107.600
 Producto garantizado contra defectos de fabricación o mano de obra. La garantía se puede hacer válida con cualquier distribuidor de Truper

Producto fabricado en China bajo las estrictas especificaciones de Truper



Los productos ilustrados y la información pueden cambiar sin previo aviso, como resultado de nuestros procesos de mejora continua.

Prohibida su reproducción o divulgación total o parcial, así como su uso o aprovechamiento sin autorización escrita de Truper, S.A. de C.V.

© 2026 TRUPER, S.A. DE C.V. TODOS LOS DERECHOS RESERVADOS.