

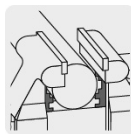
TRUPER



CÓDIGO: 18592 CLAVE: TA-4

Tornillo de banco 4" uso industrial de hierro nodular

- Fundido en hierro nodular de alta resistencia para trabajo pesado
- Mordazas de acero moleteadas para un mejor agarre
- Mordazas inferiores redondas, para sujetar tubos sin dañarlos
- Base giratoria 360° para ajuste multi-posición del tornillo
- Para sujeción de múltiples materiales



Certificaciones y garantías

- Excede la norma: Especific. Federal: GGG-V-410A



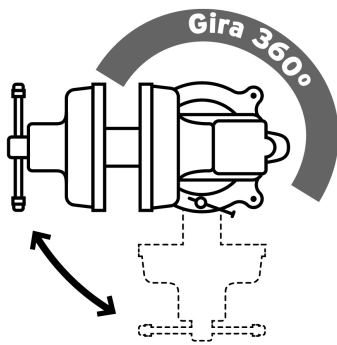
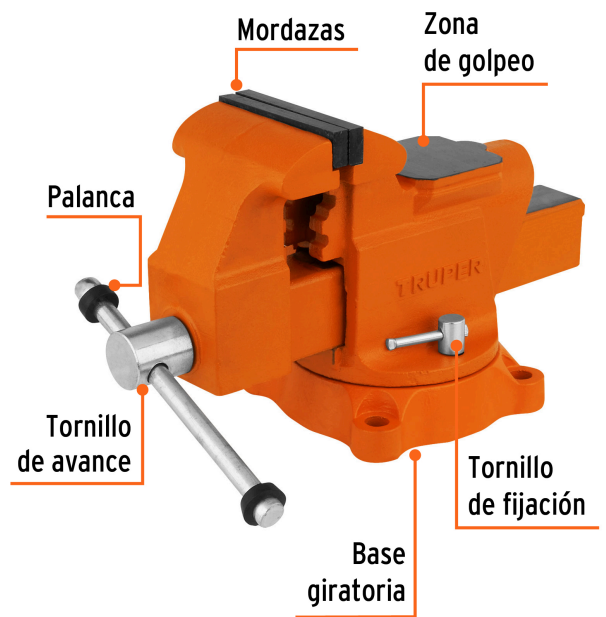
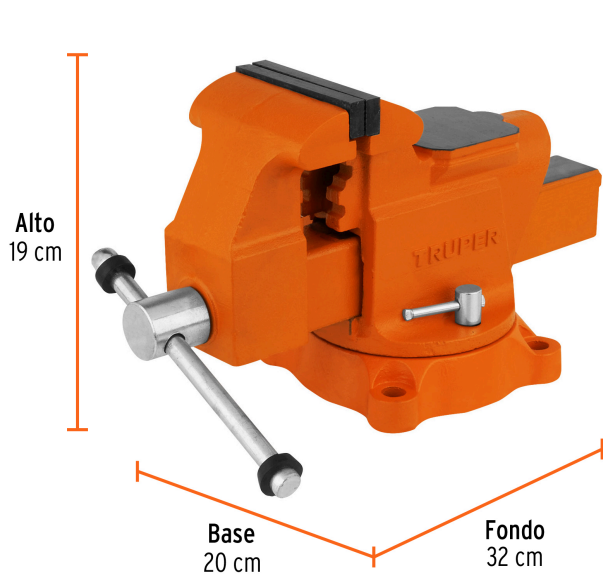
Especificaciones

Ancho de mordaza	4" (10 cm)
Apertura máxima	5" (13 cm)
Profundidad de garganta	3.5" (9 cm)
Dimensiones (Alto x Base x Fondo)	19 x 20 x 32 cm
Peso	11 kg
Empaque individual	Caja
Inner	1
Pallet	90

País de origen

Fabricado en China bajo las estrictas especificaciones de GRUPO TRUPER

Imágenes complementarias



Imágenes complementarias

EMPAQUE MASTER



Contiene: 1 pieza

Peso: 11.54 kg (25.5 lb)