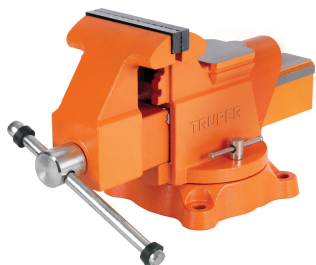


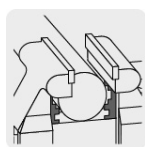
TRUPER



CÓDIGO: 18593 CLAVE: TA-5

## Tornillo de banco 5" uso industrial de hierro nodular

- Fundido en hierro nodular de alta resistencia para trabajo pesado
- Mordazas de acero moleteadas para un mejor agarre
- Mordazas inferiores redondas, para sujetar tubos sin dañarlos
- Base giratoria 360° para ajuste multi-posición del tornillo
- Para sujeción de múltiples materiales



### Certificaciones y garantías

- Excede la norma: Especific. Federal: GGG-V-410A



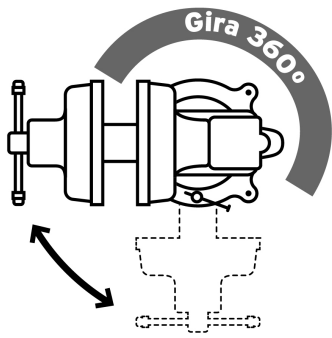
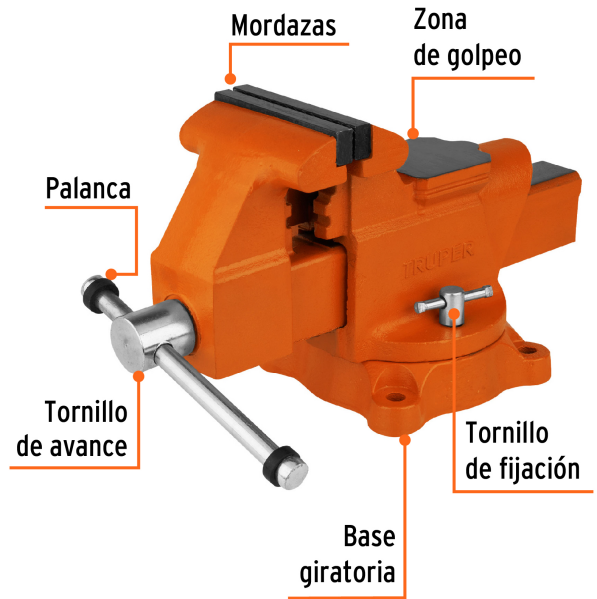
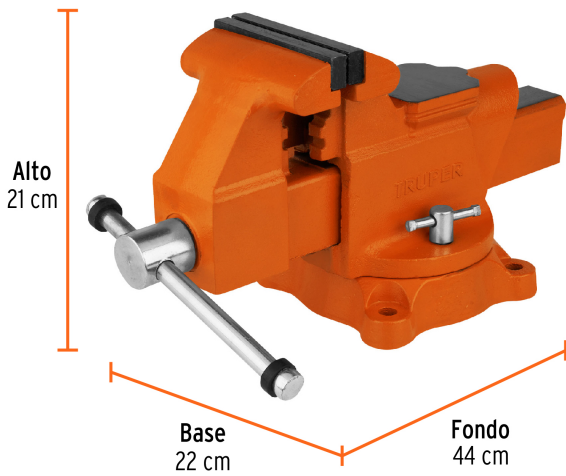
### Especificaciones

Ancho de mordaza	5" (13 cm)
Apertura máxima	5 1/2" (14 cm)
Profundidad de garganta	3.5" (9 cm)
Dimensiones (Alto x Base x Fondo)	21 x 22 x 44 cm
Peso	17 kg
Empaque individual	Caja
Inner	1
Pallet	48

### País de origen

Fabricado en China bajo las estrictas especificaciones de GRUPO TRUPER

Imágenes complementarias



EMPAQUE MASTER



Contiene: 1 pieza

Peso: 17.86 kg (39.5 lb)