

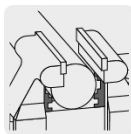
TRUPER



CÓDIGO: 18594 CLAVE: TA-6

Tornillo de banco 6" uso industrial de hierro nodular

- Fundido en hierro nodular de alta resistencia para trabajo pesado
- Mordazas de acero moleteadas para un mejor agarre
- Mordazas inferiores redondas, para sujetar tubos sin dañarlos
- Base giratoria 360° para ajuste multi-posición del tornillo
- Para sujeción de múltiples materiales



Certificaciones y garantías

- Excede la norma: Especific. Federal: GGG-V-410A



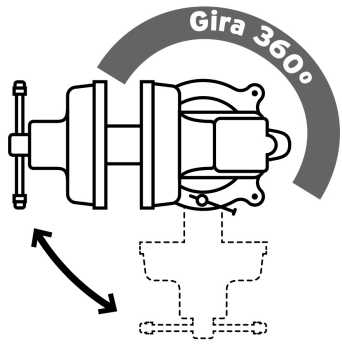
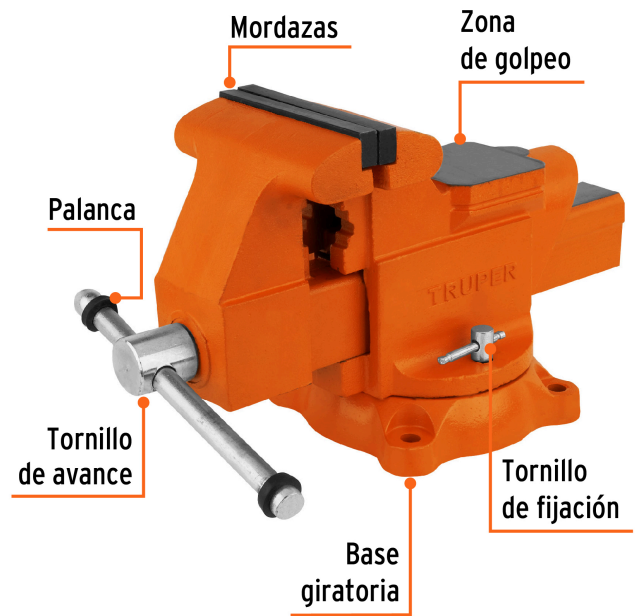
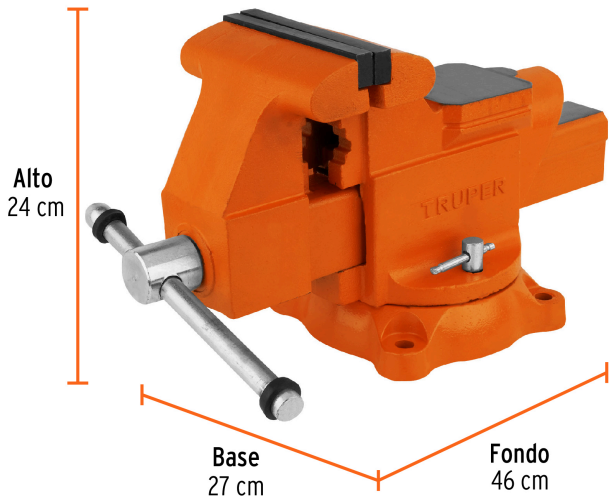
Especificaciones

| | |
|-----------------------------------|-----------------|
| Ancho de mordaza | 6" (15 cm) |
| Apertura máxima | 6 7/8" (17 cm) |
| Profundidad de garganta | 4.3" (11 cm) |
| Dimensiones (Alto x Base x Fondo) | 24 x 27 x 46 cm |
| Peso | 24 kg |
| Empaque individual | Caja |
| Inner | 1 |
| Pallet | 36 |

País de origen

Fabricado en China bajo las estrictas especificaciones de GRUPO TRUPER

Imágenes complementarias



Imágenes complementarias

EMPAQUE MASTER



Contiene: 1 pieza

Peso: 23.18 kg (51 lb)