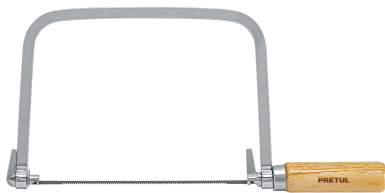
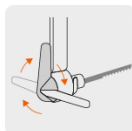


PRETUL

CÓDIGO: 20000 CLAVE: ACA-6

Arco calador con 5 seguetas de 6-1/2", PRETUL

- Mango de madera
- Para cortar madera, plástico y metal no ferroso
- Palanca ajustable para cortes curvos

**Certificaciones y garantías****Especificaciones**

Largo del arco	12 3/4" (290 mm)
Largo de sequeta	6 1/2" (165 mm)
Profundidad de corte	5" (125 mm)
Empaque individual	Tarjeta
Inner	6
Máster	36
Pallet	1296

Incluye

2 seguetas de dientes intercalados para cortes rápidos en madera húmeda/suave

1 sequeta de dientes finos para un corte limpio en aglomerados

1 sequeta de dientes extrafinos para un corte limpio en metales no ferrosos

1 sequeta de dientes extrafinos para un corte limpio en maderas duras

País de origen

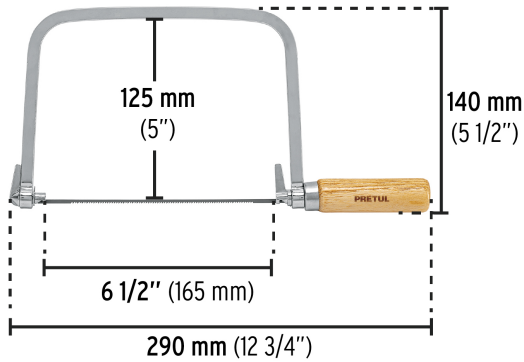
Fabricado en China bajo las estrictas especificaciones de GRUPO TRUPER

Refacciones

Código	Clave	Descripción
20010	REP-ACA-6	Blíster con 8 seguetas de repuesto para ACA-6, PRETUL

Imágenes complementarias

EMPAQUE INDIVIDUAL



Alto:
32.5 cm
(13")



Peso: 0.19 kg (0.42 lb)

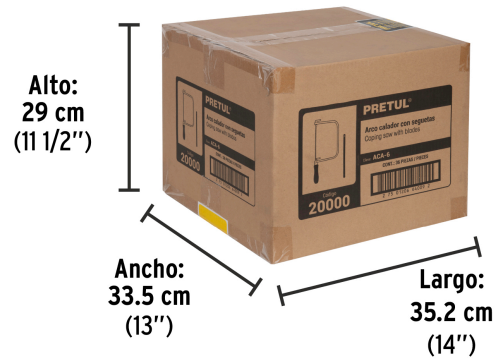
EMPAQUE INNER



Contiene: 6 piezas

Peso: 1.18 kg (2.6 lb)

EMPAQUE MASTER



Contiene: 6 inner (36 piezas)

Peso: 7.88 kg (17.3 lb)

Imágenes complementarias

