

PRETUL

CÓDIGO: 20071 CLAVE: ASVE-11

Aspersor plástico 11" una vía estaca metálica, verde, PRETUL

- Cabeza y conector fabricados en ABS
- Estaca metálica
- Clip de límite de riego

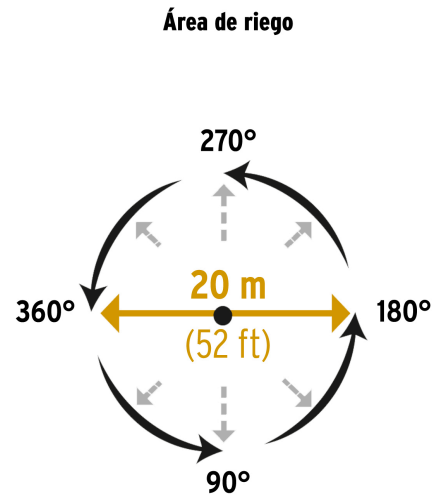
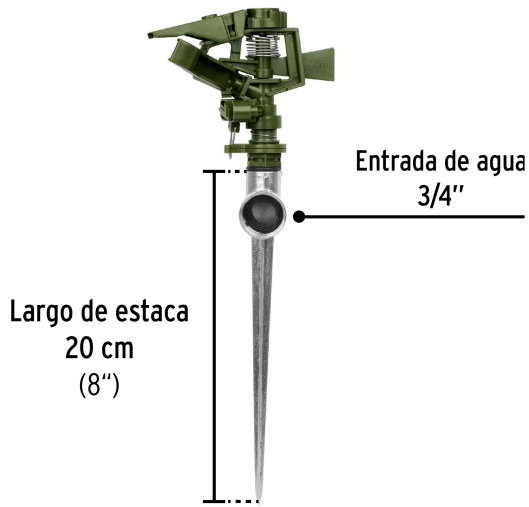
Certificaciones y garantías**Especificaciones**

Presión de trabajo	10 a 50 psi
Entrada de agua	3/4"
Conexión estaca - aspersor	1/2"
Estaca	20 cm
Vías	1
Empaque individual	Tarjeta
Inner	6
Máster	72
Pallet	576

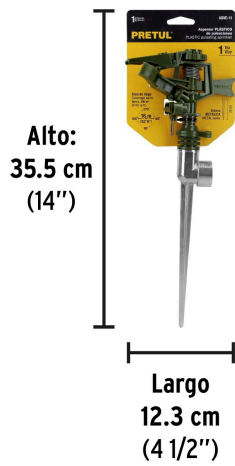
País de origen**Fabricado en China bajo las estrictas especificaciones de GRUPO TRUPER**

Imágenes complementarias

Presión de trabajo: 10 a 50 psi
 Conexión estaca - aspersor: 1/2"



EMPAQUE INDIVIDUAL



Peso: 0.13 kg (0.29 lb)

EMPAQUE INNER



Contiene: 6 piezas

Peso: 0.92 kg (2.02 lb)

Imágenes complementarias

EMPAQUE MASTER



Contiene: 12 inner (72 piezas)

Peso: 11.74 kg (25.87 lb)

