

**PRETUL**

CÓDIGO: 20072    CLAVE: ASVE-11X

**Aspersor plástico 11" dos vías estaca metálica verde, PRETUL**

- Cabeza y conector fabricados en ABS
- Estaca metálica
- Clip de límite de riego

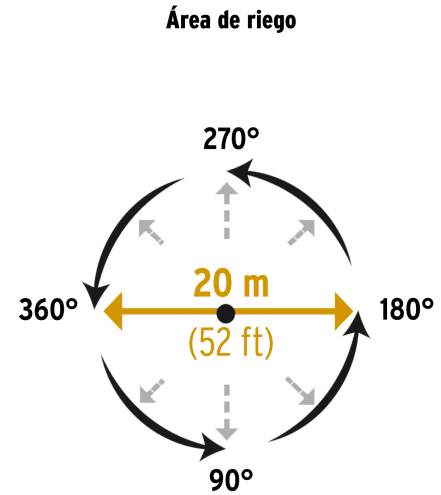
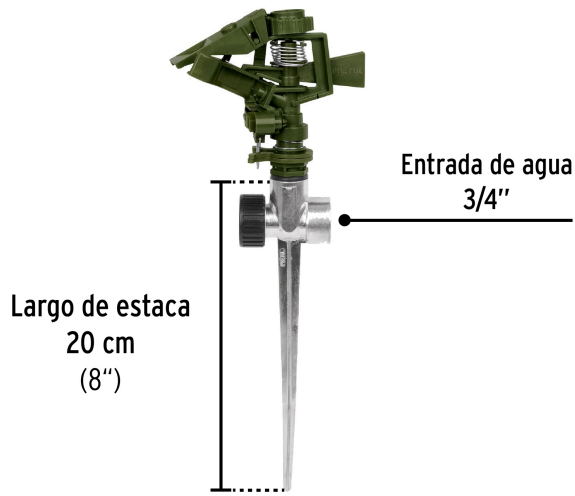
**Certificaciones y garantías****Especificaciones**

Presión de trabajo	10 a 50 psi
Entrada de agua	3/4"
Conexión estaca - aspersor	1/2"
Estaca	20 cm
Vías	2, conexión en serie
Empaque individual	Tarjeta
Inner	6
Máster	72
Pallet	576

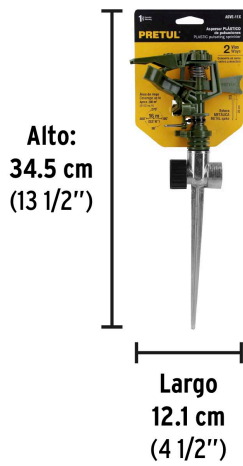
**País de origen****Fabricado en China bajo las estrictas especificaciones de GRUPO TRUPER**

**Imágenes complementarias**

Presión de trabajo: 10 a 50 psi  
 Conexión estaca - aspersor: 1/2"



**EMPAQUE INDIVIDUAL**



Peso: 0.15kg (0.33 lb)

**EMPAQUE INNER**



Contiene: 6 piezas

Peso: 0.96 kg (2.12 lb)

## Imágenes complementarias

## EMPAQUE MASTER



Contiene: 12 inner (72 piezas)

Peso: 12.78 kg (28.14 lb)

