

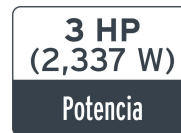
**PRETUL**

Se recomienda usar gasolina de alto octanaje, tipo PREMIUM

CÓDIGO: 20589 CLAVE: P-316P

## Podadora con motor a gasolina de 3 HP, 16" de corte, PRETUL

- Motor de fácil arranque, incluso en zonas de gran altitud o baja temperatura
- Altura ajustable de corte de 3 posiciones
- Sistema de triturado y descarga lateral
- Totalmente ensamblada
- Antes de arrancar, agregar aceite para motor de 4 tiempos en el depósito
- Incluye aceite semi-sintético de 473 ml, brinda mejor desempeño y vida útil a su podadora
- Ruedas de polipropileno
- Menor altura de carcasa para un corte más al ras



### Certificaciones y garantías



### Especificaciones

Cilindrada	99 cc
Potencia	3 HP (2,237 W)
Capacidad de corte	16" (40 cm)
Capacidad del tanque	0.75 L
Rango de altura de corte (Dependiendo del grosor y humedad del pasto)	1 1/8" - 2 3/4" (29 mm - 70 mm)
Diámetro de ruedas delanteras / traseras	7" / 7"
Ciclo de trabajo	50 minutos de descanso por cada tanque consumido. Máximo Diario 6 horas
Peso	14 kg
Empaque individual	Caja
Inner	1
Pallet	4

**País de origen**

Fabricado en México bajo las estrictas especificaciones de GRUPO TRUPER

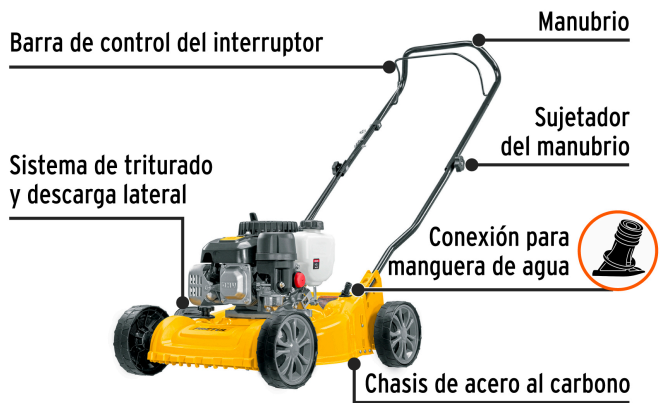
**Incluye**

Aceite semi-sintético para motor de 4 tiempos

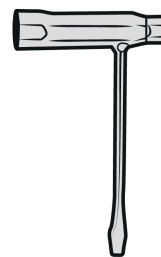
**Refacciones**

<b>Código</b>	<b>Clave</b>	<b>Descripción</b>
20591	LLP-7-316	Ensamble rueda y llanta,7" para P-316P, PRETUL
20592	CU-P-316	Cuchilla repuesto para podadora P-316P, PRETUL
20593	AD-CU-P-316	Adaptador de cuchillas para P-316P, PRETUL
20594	FA-POD-316	Filtro de aire para podadora P-316P, PRETUL
22699	CB-POD-03	Carburador para podadora a gasolina P-316P, PRETUL

**Imágenes complementarias**



Incluye aceite semi-sintético para motor de 4 tiempos



Incluye llave para bujías

## RECOMENDACIONES PARA CORTE DE CÉSPED



Para tener un césped saludable córtelo con frecuencia y nunca podes más de **1/3 de la longitud del pasto**.



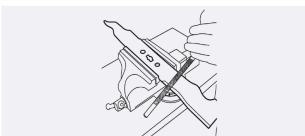
**Corte cuando la hierba esté seca**, con la hierba húmeda las hojas tienden a pegarse entre sí, dejando un corte desigual.



Limpie el interior de la plataforma (cubierta, carcasa o concha) después de cada uso.

Un flujo de aire óptimo debajo de la podadora reduce el arrastre de la cuchilla permitiendo un corte más limpio.

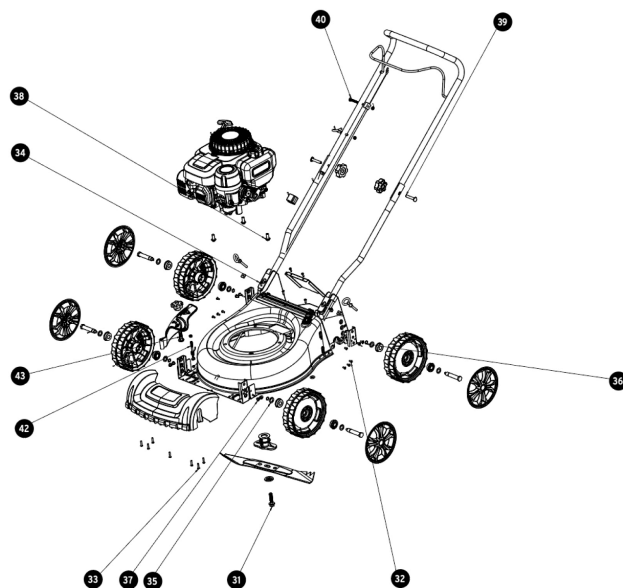
No mantener la máquina en reposo en la misma posición por más de 5 minutos



Recomendamos afilar la cuchilla con lima triangular pesada bastarda.

No usar esmeril.

Mantenga afilada la cuchilla para que esté balanceada, realice cortes más limpios y alargue la vida de su máquina.



**Imágenes complementarias**

**EMPAQUE INDIVIDUAL**



**Peso: 18.5 kg (40.8 lb)**