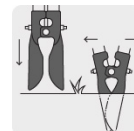
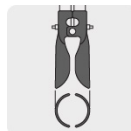


**PRETUL**

CÓDIGO: 20643    CLAVE: CA-34F

**Cavador mangos de fibra de vidrio 44", PRETUL**

- Recomendado para uso agrícola
- Hojas de acero templado para mayor resistencia y durabilidad
- Mangos de fibra de vidrio con grips 5"

**Certificaciones y garantías**

- Garantizado contra defectos de fabricación o mano de obra. La garantía se puede hacer válida con cualquier distribuidor de TRUPER

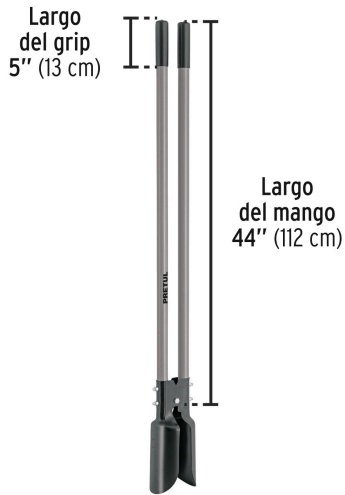
**Especificaciones**

Largo de mangos	44" (112 cm)
Grips	5" (13 cm)
Espesor pared tubo	2.3 mm (0.09")
Espesor de cabeza	1.5 mm
Apertura máxima	6" (150 mm)
Inner	2
Pallet	192

**País de origen**

Fabricado en México bajo las estrictas especificaciones de GRUPO TRUPER

**Imágenes complementarias**



**EMPAQUE INNER**



Contiene: 2 piezas

Peso: 5.14 kg (11.3 lb)