

PRETUL

CÓDIGO: 20948 CLAVE: CP-30P

Cortapernos 30", mango tubular, PRETUL

- Cuchillas de acero al cromo manganeso, forjadas y templadas, para mayor resistencia y durabilidad
- Mango tubular de acero con grip antiderrapante
- Tornillos de ajuste para mayor precisión y alineación de las cuchillas
- Mecanismo de palanca de 3 puntos que aumenta la presión aplicada hasta 50 veces

Certificaciones y garantías

- Excede la norma Especific. Federal: GGG-C-740d

**Especificaciones**

Largo total	30" (75 cm)
Capacidad máxima de corte	Materiales suaves 1/2" (13 mm) Materiales duros 3/8" (9.5 mm)
Largo de zona de corte	1 1/2" (38 mm)
Peso	3.4 kg
Empaque individual	Caja
Inner	2
Máster	4
Pallet	120

País de origen**Fabricado en China bajo las estrictas especificaciones de GRUPO TRUPER**

Datos de Empaque (Medidas y pesos aproximados)

Empaque Individual

Medidas: Alto: 19.8 cm (7 3/4") Ancho: 5.2 cm (2") Largo: 79.5 cm (31 1/4")
Peso: 3.6 kg (7.94 lb)

Inner

Medidas: Alto: 20.3 cm (8") Ancho: 11 cm (4 1/4") Largo: 81 cm (32") **Peso:** 7.5 kg (16.53 lb)

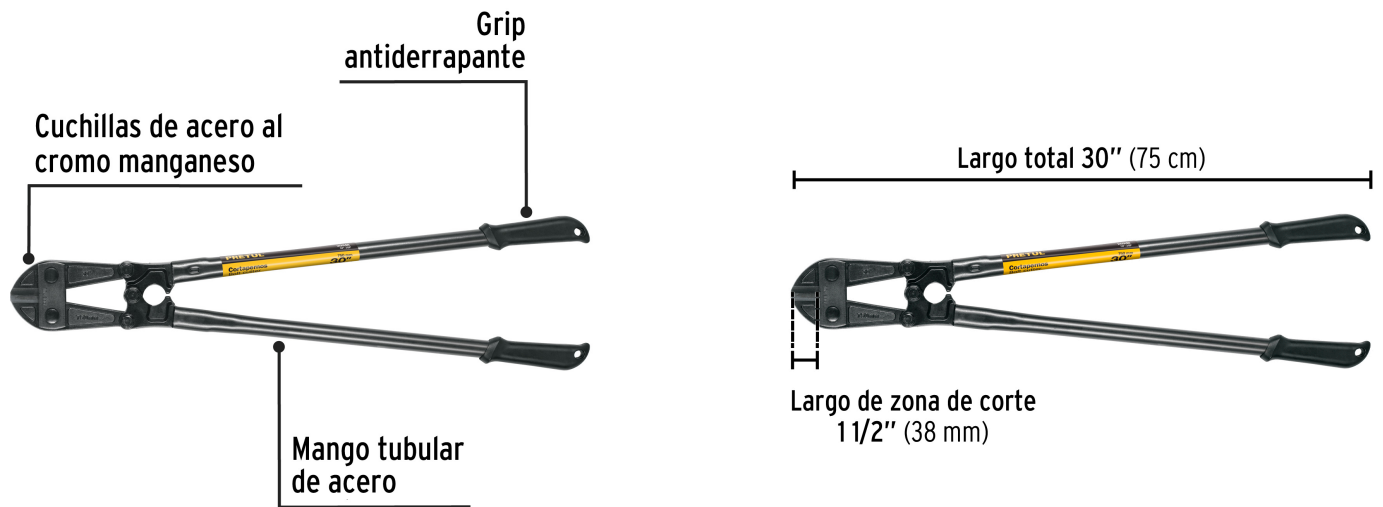
Master

Medidas: Alto: 22.5 cm (8 3/4") Ancho: 23.6 cm (9 1/4") Largo: 82 cm (32 1/4") **Peso:** 15.68 kg (34.57 lb)

Refacciones

Código	Clave	Descripción
20954	REP-CP-30P	Cuchillas de repuesto para cortapernos 30", PRETUL

Imágenes complementarias



CAPACIDAD MÁXIMA DE CORTE

Tamaño de cortaperno

30" (75 cm)

Materiales suaves

1/2" (13 mm)

- Aluminio
- Cobre
- Broce
- Hojalata
- Plata y otros

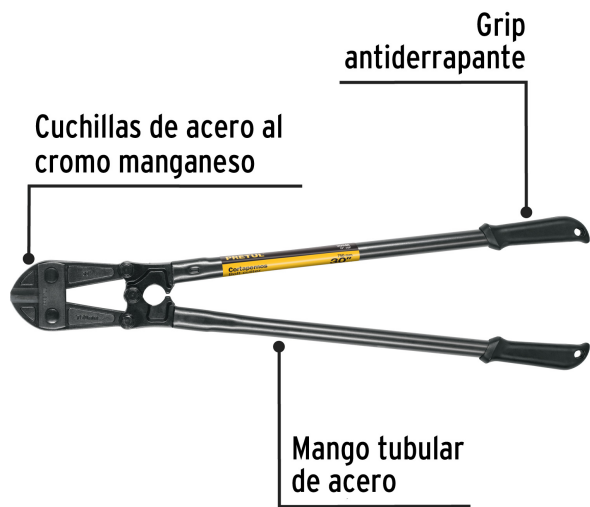
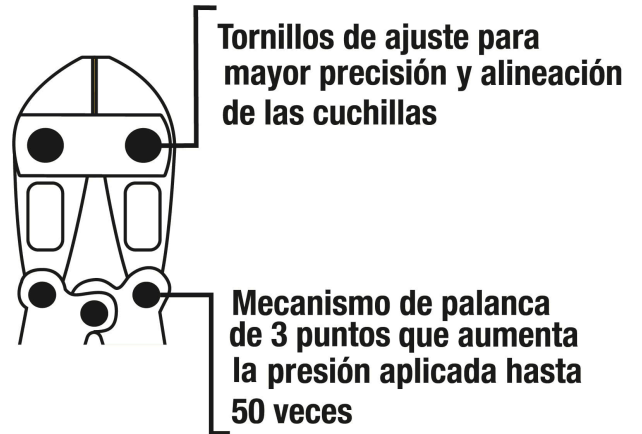
Materiales duros

3/8" (9.5 mm)

- Acero
- Varilla no endurecida
- Alambrón y otros



Imágenes complementarias



EMPAQUE INDIVIDUAL



Peso: 3.6 kg (7.94 lb)

