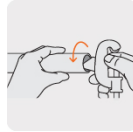


PRETUL

CÓDIGO: 20960 CLAVE: COT-P

Cortador de tubo de cobre 1/8" a 1-1/8" cuchilla 17mm PRETUL

- Cuchilla de acero de alta aleación
- Cortes limpios en tubos de cobre, latón y aluminio
- Removedor de rebabas retráctil
- Cuerpo de aluminio



Certificaciones y garantías



Especificaciones

Apertura	1/8" - 1 1/8" (3 - 29 mm)
Diámetro de cuchilla	17 mm
Largo	14 cm
Peso	147 g
Empaque individual	Blíster
Inner	6
Máster	36
Pallet	1080

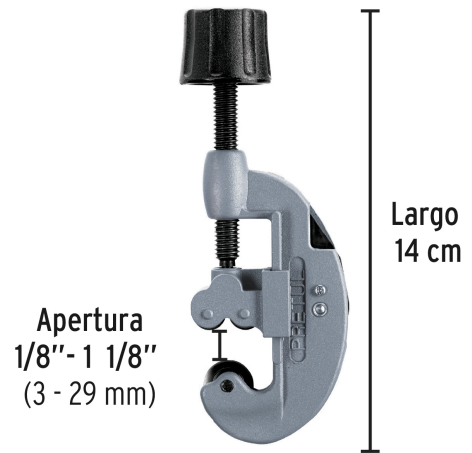
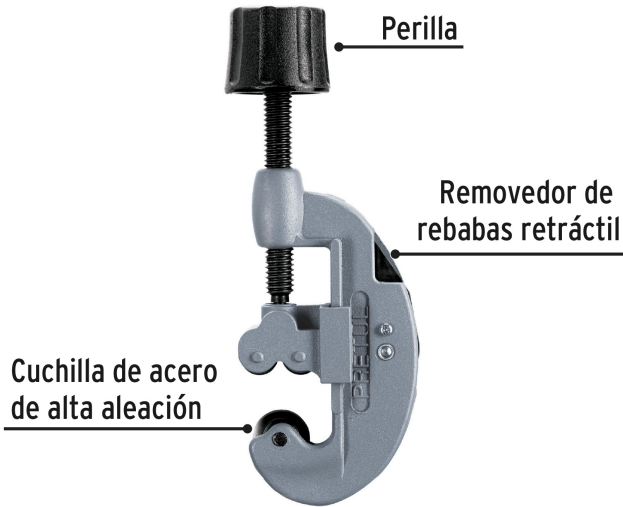
País de origen

Fabricado en China bajo las estrictas especificaciones de GRUPO TRUPER

Refacciones

Código	Clave	Descripción
20963	REP-COT-PN	Blíster con 2 cuchillas para cortador de tubo COT-P, PRETUL

Imágenes complementarias



EMPAQUE INDIVIDUAL



Peso: 0.17 kg (0.4 lb)

EMPAQUE INNER



Contiene: 6 piezas

Peso: 1.12 kg (2.5 lb)

Imágenes complementarias

EMPAQUE MASTER



Contiene: 6 inner (36 piezas)

Peso: 7.32 kg (16 lb)

