

TRUPER



CÓDIGO: 100199 CLAVE: TA-4-L

Tornillo de banco 4" tipo europeo de hierro nodular, TRUPER

- Fundido en hierro nodular de alta resistencia
- Mordazas de acero moleteadas para un mejor agarre
- Base giratoria 120° para ajuste multi-posición del tornillo
- Para sujeción de múltiples materiales
- Ligero y compacto

Certificaciones y garantías

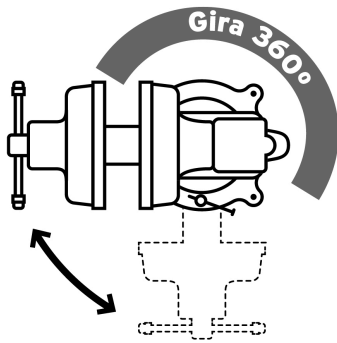
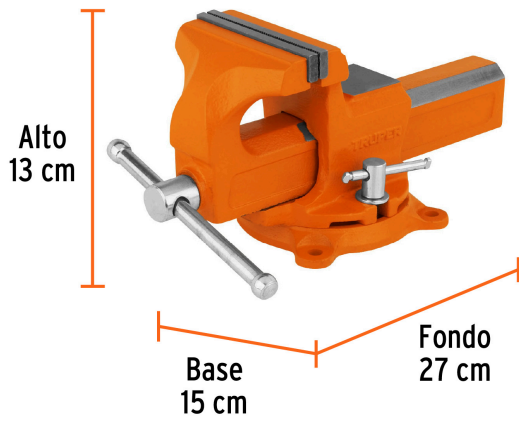
- Excede la norma: Especif. Federal: GGG-V-410A

**Especificaciones**

Ancho de mordaza	4" (10 cm)
Apertura máxima	4" (10 cm)
Profundidad de garganta	2.3" (6 cm)
Dimensiones (Alto x Base x Fondo)	13 x 15 x 27 cm
Peso	4 kg
Empaque individual	Caja
Inner	1
Máster	4
Pallet	160

País de origen**Fabricado en China bajo las estrictas especificaciones de GRUPO TRUPER**

Imágenes complementarias



EMPAQUE MASTER



Contiene: 4 piezas

Peso: 20.14 kg (44.4 lb)

Imágenes complementarias

