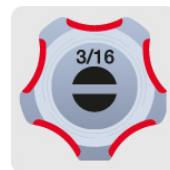
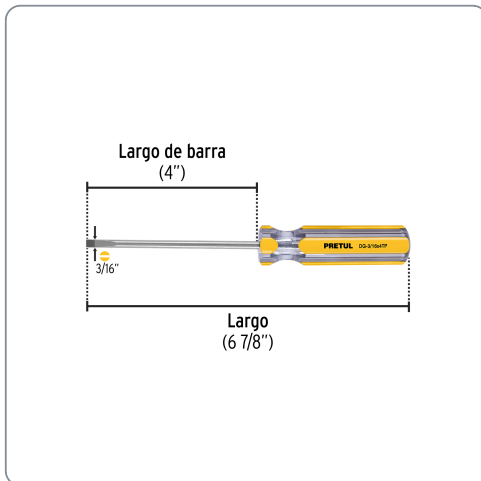


PRETUL CÓDIGO: 21467 CLAVE: DG-3/16X4TP

Desarmador cabinet 3/16 x 4" mango de PVC, PRETUL

- Barra de acero al carbono
- Marcado y código de color para fácil identificación de medida y punta
- Mango de PVC



Especificaciones técnicas

Medida de punta **3/16" (4.7mm)**

Datos de empaque

Empaque individual: Tarjeta plástica

Empaque logístico **Cantidad**

Inner **6**

Máster **96**

Pallet **5760**

Certificaciones y garantías

Cumple la norma: ASME-B107.600
 Producto garantizado contra defectos de fabricación o mano de obra. La garantía se puede hacer válida con cualquier distribuidor de Truper

Producto fabricado en China bajo las estrictas especificaciones de Truper

Los productos ilustrados y la información pueden cambiar sin previo aviso, como resultado de nuestros procesos de mejora continua.

Prohibida su reproducción o divulgación total o parcial, así como su uso o aprovechamiento sin autorización escrita de Truper, S.A. de C.V.

© 2026 TRUPER, S.A. DE C.V. TODOS LOS DERECHOS RESERVADOS.

